

Вентиляционное оборудование, нержавеющая сталь AISI 430

**Пристенные вентиляционные зонты с фильтрами,
2800x900, 3200x900, 3600x900, 4000x900 мм
Electrolux Professional 643187, 643188, 643189, 643190
Технические характеристики**

Архангельск (8182)63-90-72
Астана (7172)727-132
Астрахань (8512)99-46-04
Барнаул (3852)73-04-60
Белгород (4722)40-23-64
Брянск (4832)59-03-52
Владивосток (423)249-28-31
Волгоград (844)278-03-48
Вологда (8172)26-41-59
Воронеж (473)204-51-73
Екатеринбург (343)384-55-89
Иваново (4932)77-34-06

Ижевск (3412)26-03-58
Иркутск (395)279-98-46
Казань (843)206-01-48
Калининград (4012)72-03-81
Калуга (4842)92-23-67
Кемерово (3842)65-04-62
Киров (8332)68-02-04
Краснодар (861)203-40-90
Красноярск (391)204-63-61
Курск (4712)77-13-04
Липецк (4742)52-20-81
Киргизия (996)312-96-26-47

Магнитогорск (3519)55-03-13
Москва (495)268-04-70
Мурманск (8152)59-64-93
Набережные Челны (8552)20-53-41
Нижний Новгород (831)429-08-12
Новокузнецк (3843)20-46-81
Новосибирск (383)227-86-73
Омск (3812)21-46-40
Орел (4862)44-53-42
Оренбург (3532)37-68-04
Пенза (8412)22-31-16
Россия (495)268-04-70

Пермь (342)205-81-47
Ростов-на-Дону (863)308-18-15
Рязань (4912)46-61-64
Самара (846)206-03-16
Санкт-Петербург (812)309-46-40
Саратов (845)249-38-78
Севастополь (8692)22-31-93
Симферополь (3652)67-13-56
Смоленск (4812)29-41-54
Сочи (862)225-72-31
Ставрополь (8652)20-65-13
Казахстан (772)734-952-31

Сургут (3462)77-98-35
Тверь (4822)63-31-35
Томск (3822)98-41-53
Тула (4872)74-02-29
Тюмень (3452)66-21-18
Ульяновск (8422)24-23-59
Уфа (347)229-48-12
Хабаровск (4212)92-98-04
Челябинск (351)202-03-61
Череповец (8202)49-02-64
Ярославль (4852)69-52-93

Вентиляционное оборудование

Пристенный вентиляционный зонт с фильтрами, вентилятор, 2800x900 мм, н/сталь AISI 430



644187 (AMPV928BT)

Пристенный вентиляционный зонт с фильтрами, вентилятор, 2800x900 мм, н/сталь AISI 430

Описание

Изготовлен из н/стали 304 AISI, оборудован лабиринтными фильтрами из н/стали 304 AISI. Оборудован встроенным вентилятором.

Характеристики

- Загнутые края на внешних панелях для безопасной работы.
- Подготовка для установки ламп освещения.
- Низкий уровень шума.

Конструкция

- Болты и анкерные крепежи для крепления к потолку.
- Размер выпускных отверстий минимизирует риск падения давления.
- Лабиринтные фильтры из н/стали AISI 430 легко демонтируются для чистки.
- Задний дренажный патрубок с отверстием для вывода жира в контейнер из нержавеющей стали AISI 304.
- Контейнер из нержавеющей стали AISI 304 для сбора конденсата.
- Лабиринтные фильтры обеспечивают непрерывную фильтрацию воздуха, что позволяет избежать засоров и снизить риск возгорания.
- Глухие панели из нержавеющей стали AISI 304 для обеспечения корректного воздухооттока.
- Встроенный вентилятор(-ы) мощностью 550 Вт.
- Конструкция целиком выполнена из н/стали AISI 304.

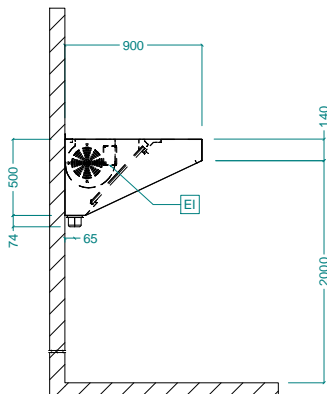
Вентиляционное оборудование
Пристенный вентиляционный зонт с фильтрами, вентилятор,
2800x900 мм, н/сталь AISI 430

Вентиляционное оборудование
Пристенный вентиляционный зонт с
фильтрами, вентилятор, 2800x900 мм, н/
сталь AISI 430

Вид спереди

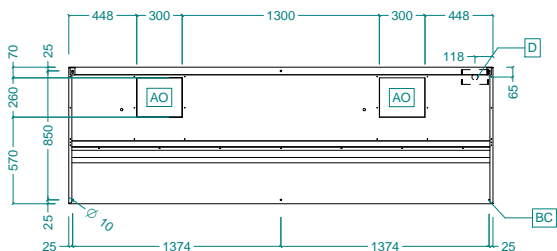


Вид сбоку



EI = Вход эл. кабеля

Вид сверху



Электрика

Электропитание:

644187 (AMPV928BT) 220-240 V/1N ph/50 Гц

Общая мощность: 0.84 кВт

[NOT TRANSLATED] 420 W

Основная информация

Габариты, ширина: 2800 мм

Габариты, высота: 500 мм

Габариты, глубина: 900 мм

Вес нетто: 92 кг

Исходящий воздушный поток:

Производительность: 5400 м³/ч

Вентиляционное оборудование

Пристенный вентиляционный зонт с фильтрами, вентилятор, 3200x900 мм, н/сталь AISI 430



644188 (AMPV932BT)

Пристенный
вентиляционный зонт с
фильтрами, вентилятор,
3200x900 мм, н/сталь AISI
430

Описание

Изготовлен из н/стали 304 AISI, оборудован лабиринтными фильтрами из н/стали 304 AISI. Оборудован встроенным вентилятором.

Характеристики

- Загнутые края на внешних панелях для безопасной работы.
- Подготовка для установки ламп освещения.
- Низкий уровень шума.

Конструкция

- Болты и анкерные крепежи для крепления к потолку.
- Размер выпускных отверстий минимизирует риск падения давления.
- Лабиринтные фильтры из н/стали AISI 430 легко демонтируются для чистки.
- Задний дренажный патрубок с отверстием для вывода жира в контейнер из нержавеющей стали AISI 304.
- Контейнер из нержавеющей стали AISI 304 для сбора конденсата.
- Лабиринтные фильтры обеспечивают непрерывную фильтрацию воздуха, что позволяет избежать засоров и снизить риск возгорания.
- Глухие панели из нержавеющей стали AISI 304 для обеспечения корректного воздухооттока.
- Встроенный вентилятор(-ы) мощностью 550 Вт.
- Конструкция целиком выполнена из н/стали AISI 304.

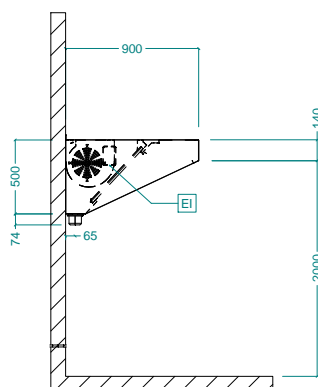
Вентиляционное оборудование
Пристенный вентиляционный зонт с фильтрами, вентилятор,
3200x900 мм, н/сталь AISI 430

Вентиляционное оборудование
Пристенный вентиляционный зонт с
фильтрами, вентилятор, 3200x900 мм, н/
сталь AISI 430

Вид спереди

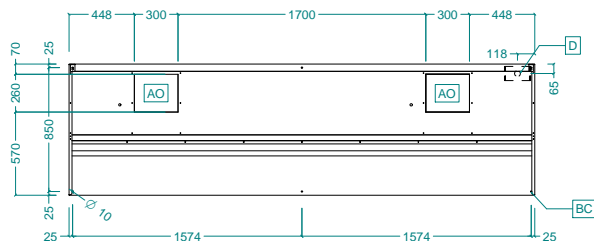


Вид сбоку



EI = Вход эл. кабеля

Вид сверху



Электрика

Электропитание:

644188 (AMPV932BT) 220-240 V/1N ph/50 Гц

Общая мощность: 0.84 кВт

[NOT TRANSLATED] 420 W

Основная информация

Габариты, ширина: 3200 мм

Габариты, высота: 500 мм

Габариты, глубина: 900 мм

Вес нетто: 100 кг

Исходящий воздушный поток:

Производительность: 5400 м³/ч

Вентиляционное оборудование

Пристенный вентиляционный зонт с фильтрами, вентилятор, 3600x900 мм, н/сталь AISI 430



644189 (AMPV936BT)

Пристенный вентиляционный зонт с фильтрами, вентилятор, 3600x900 мм, н/сталь AISI 430

Описание

Изготовлен из н/стали 430 AISI, оборудован лабиринтными фильтрами из н/стали 430 AISI. Встроенный вентилятор.

Характеристики

- Загнутые края на внешних панелях для безопасной работы.
- Подготовка для установки ламп освещения.
- Низкий уровень шума.

Конструкция

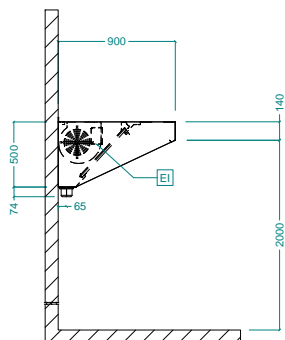
- Болты и анкерные крепежи для крепления к потолку.
- Размер выпускных отверстий минимизирует риск падения давления.
- Лабиринтные фильтры из н/стали AISI 430 легко демонтируются для чистки.
- Задний дренажный патрубок с отверстием для вывода жира в контейнер из нержавеющей стали AISI 304.
- Контейнер из нержавеющей стали AISI 304 для сбора конденсата.
- Лабиринтные фильтры обеспечивают непрерывную фильтрацию воздуха, что позволяет избежать засоров и снизить риск возгорания.
- Глухие панели из нержавеющей стали AISI 304 для обеспечения корректного воздухооттока.
- Встроенный вентилятор(-ы) мощностью 550 Вт.
- Конструкция целиком выполнена из н/стали AISI 304.

Вентиляционное оборудование
Пристенный вентиляционный зонт с
фильтрами, вентилятор, 3600x900 мм, н/
сталь AISI 430

Вид спереди

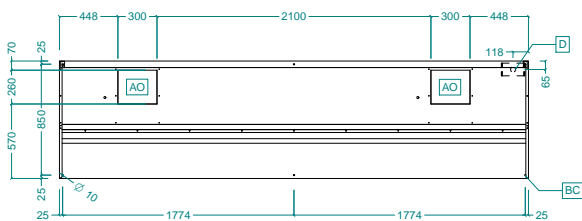


Вид сбоку



EI = Вход эл. кабеля

Вид сверху



Электрика

Электропитание:

644189 (AMPV936BT) 220-240 V/1N ph/50 Гц

Общая мощность: 0.84 кВт

[NOT TRANSLATED] 420 W

Основная информация

Габариты, ширина: 3600 мм

Габариты, высота: 500 мм

Габариты, глубина: 900 мм

Вес нетто: 107 кг

Исходящий воздушный поток:

Производительность: 5400 м³/ч

Вентиляционное оборудование

Пристенный вентиляционный зонт с фильтрами, вентилятор, 4000x900 мм, н/сталь AISI 430



644190 (AMPV940BT)

Пристенный
вентиляционный зонт с
фильтрами, вентилятор,
4000x900 мм, н/сталь AISI
430

Описание

Изготовлен из н/стали 430 AISI, оборудован лабиринтными фильтрами из н/стали 430 AISI. Встроенный вентилятор.

Характеристики

- Загнутые края на внешних панелях для безопасной работы.
- Подготовка для установки ламп освещения.
- Низкий уровень шума.

Конструкция

- Болты и анкерные крепежи для крепления к потолку.
- Размер выпускных отверстий минимизирует риск падения давления.
- Лабиринтные фильтры из н/стали AISI 430 легко демонтируются для чистки.
- Задний дренажный патрубок с отверстием для вывода жира в контейнер из нержавеющей стали AISI 304.
- Контейнер из нержавеющей стали AISI 304 для сбора конденсата.
- Лабиринтные фильтры обеспечивают непрерывную фильтрацию воздуха, что позволяет избежать засоров и снизить риск возгорания.
- Глухие панели из нержавеющей стали AISI 304 для обеспечения корректного воздухооттока.
- Встроенный вентилятор(-ы) мощностью 550 Вт.
- Конструкция целиком выполнена из н/стали AISI 304.

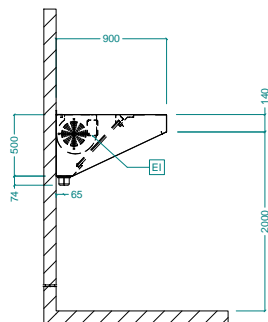
Вентиляционное оборудование
Пристенный вентиляционный зонт с фильтрами, вентилятор,
4000x900 мм, н/сталь AISI 430

**Вентиляционное оборудование
 Пристенный вентиляционный зонт с
 фильтрами, вентилятор, 4000x900 мм, н/
 сталь AISI 430**

Вид спереди

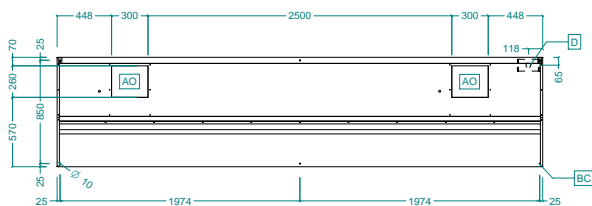


Вид сбоку



EI = Вход эл. кабеля

Вид сверху



Электрика

Электропитание:	644190 (AMPV940BT)	220-240 V/1N ph/50 Гц
Общая мощность:	[NOT TRANSLATED]	0.84 кВт 420 W

Основная информация

Габариты, ширина:	4000 мм
Габариты, высота:	500 мм
Габариты, глубина:	900 мм
Вес нетто:	114 кг

Исходящий воздушный поток:

Производительность:	5400 м ³ /ч
---------------------	------------------------

Архангельск (8182)63-90-72
Астана (7172)727-132
Астрахань (8512)99-46-04
Барнаул (3852)73-04-60
Белгород (4722)40-23-64
Брянск (4832)59-03-52
Владивосток (423)249-28-31
Волгоград (844)278-03-48
Вологда (8172)26-41-59
Воронеж (473)204-51-73
Екатеринбург (343)384-55-89
Иваново (4932)77-34-06

Ижевск (3412)26-03-58
Иркутск (395)279-98-46
Казань (843)206-01-48
Калининград (4012)72-03-81
Калуга (4842)92-23-67
Кемерово (3842)65-04-62
Киров (8332)68-02-04
Краснодар (861)203-40-90
Красноярск (391)204-63-61
Курск (4712)77-13-04
Липецк (4742)52-20-81
Киргизия (996)312-96-26-47

Магнитогорск (3519)55-03-13
Москва (495)268-04-70
Мурманск (8152)59-64-93
Набережные Челны (8552)20-53-41
Нижний Новгород (831)429-08-12
Новокузнецк (3843)20-46-81
Новосибирск (383)227-86-73
Омск (3812)21-46-40
Орел (4862)44-53-42
Оренбург (3532)37-68-04
Пенза (8412)22-31-16
Россия (495)268-04-70

Пермь (342)205-81-47
Ростов-на-Дону (863)308-18-15
Рязань (4912)46-61-64
Самара (846)206-03-16
Санкт-Петербург (812)309-46-40
Саратов (845)249-38-78
Севастополь (8692)22-31-93
Симферополь (3652)67-13-56
Смоленск (4812)29-41-54
Сочи (862)225-72-31
Ставрополь (8652)20-65-13
Казахстан (772)734-952-31

Сургут (3462)77-98-35
Тверь (4822)63-31-35
Томск (3822)98-41-53
Тула (4872)74-02-29
Тюмень (3452)66-21-18
Ульяновск (8422)24-23-59
Уфа (347)229-48-12
Хабаровск (4212)92-98-04
Челябинск (351)202-03-61
Череповец (8202)49-02-64
Ярославль (4852)69-52-93