

Вентиляционное оборудование, нержавеющая сталь AISI 430

## Пристенные вентиляционные зонты с фильтрами, 1200x700, 1600x700, 2000x700, 2400x700, 2800x700 мм Electrolux Professional 643178, 643179, 643180, 643181, 643182

Технические характеристики

Архангельск (8182)63-90-72  
Астана (7172)727-132  
Астрахань (8512)99-46-04  
Барнаул (3852)73-04-60  
Белгород (4722)40-23-64  
Брянск (4832)59-03-52  
Владивосток (423)249-28-31  
Волгоград (844)278-03-48  
Вологда (8172)26-41-59  
Воронеж (473)204-51-73  
Екатеринбург (343)384-55-89  
Иваново (4932)77-34-06

Ижевск (3412)26-03-58  
Иркутск (395)279-98-46  
Казань (843)206-01-48  
Калининград (4012)72-03-81  
Калуга (4842)92-23-67  
Кемерово (3842)65-04-62  
Киров (8332)68-02-04  
Краснодар (861)203-40-90  
Красноярск (391)204-63-61  
Курск (4712)77-13-04  
Липецк (4742)52-20-81  
Киргизия (996)312-96-26-47

Магнитогорск (3519)55-03-13  
Москва (495)268-04-70  
Мурманск (8152)59-64-93  
Набережные Челны (8552)20-53-41  
Нижний Новгород (831)429-08-12  
Новокузнецк (3843)20-46-81  
Новосибирск (383)227-86-73  
Омск (3812)21-46-40  
Орел (4862)44-53-42  
Оренбург (3532)37-68-04  
Пенза (8412)22-31-16  
Россия (495)268-04-70

Пермь (342)205-81-47  
Ростов-на-Дону (863)308-18-15  
Рязань (4912)46-61-64  
Самара (846)206-03-16  
Санкт-Петербург (812)309-46-40  
Саратов (845)249-38-78  
Севастополь (8692)22-31-93  
Симферополь (3652)67-13-56  
Смоленск (4812)29-41-54  
Сочи (862)225-72-31  
Ставрополь (8652)20-65-13  
Казахстан (772)734-952-31

Сургут (3462)77-98-35  
Тверь (4822)63-31-35  
Томск (3822)98-41-53  
Тула (4872)74-02-29  
Тюмень (3452)66-21-18  
Ульяновск (8422)24-23-59  
Уфа (347)229-48-12  
Хабаровск (4212)92-98-04  
Челябинск (351)202-03-61  
Череповец (8202)49-02-64  
Ярославль (4852)69-52-93

# Вентиляционное оборудование

## Пристенный вентиляционный зонт с фильтрами, вентилятор, 1200x700 мм, н/сталь AISI 430



644178 (AMPV712BT)

Пристенный  
вентиляционный зонт с  
фильтрами, вентилятор,  
1200x700 мм, н/сталь AISI  
430

### Описание

Изготовлен из н/стали 304 AISI, оборудован лабиринтными фильтрами из н/стали 304 AISI. Оборудован встроенным вентилятором.

### Характеристики

- Загнутые края на внешних панелях для безопасной работы.
- Подготовка для установки ламп освещения.
- Низкий уровень шума.

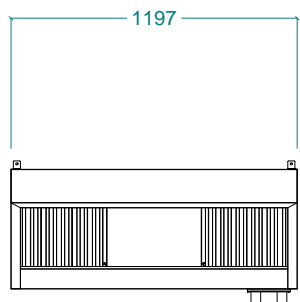
### Конструкция

- Болты и анкерные крепежи для крепления к потолку.
- Размер выпускных отверстий минимизирует риск падения давления.
- Лабиринтные фильтры из н/стали AISI 430 легко демонтируются для чистки.
- Задний дренажный патрубок с отверстием для вывода жира в контейнер из нержавеющей стали AISI 304.
- Контейнер из нержавеющей стали AISI 304 для сбора конденсата.
- Лабиринтные фильтры обеспечивают непрерывную фильтрацию воздуха, что позволяет избежать засоров и снизить риск возгорания.
- Глухие панели из нержавеющей стали AISI 304 для обеспечения корректного воздухооттока.
- Конструкция целиком выполнена из н/стали AISI 304.

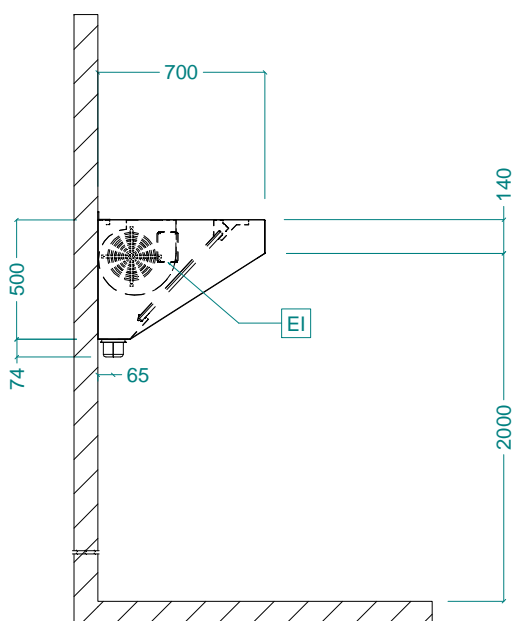
Вентиляционное оборудование  
Пристенный вентиляционный зонт с фильтрами, вентилятор,  
1200x700 мм, н/сталь AISI 430

**Вентиляционное оборудование**  
**Пристенный вентиляционный зонт с**  
**фильтрами, вентилятор, 1200x700 мм, н/**  
**сталь AISI 430**

**Вид спереди**

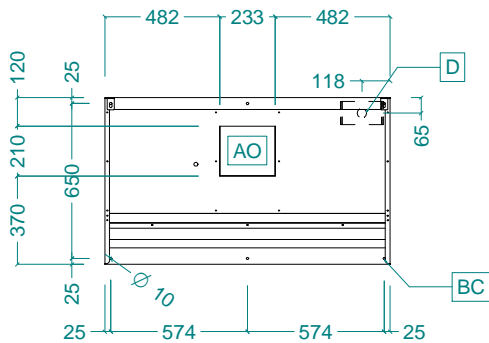


**Вид сбоку**



EI = Вход эл. кабеля

**Вид сверху**



**Электрика**

Электропитание:  
 644178 (AMPV712BT) / ph/50 Гц  
 Общая мощность: 0.3 кВт  
 [NOT TRANSLATED] 300 W

**Основная информация**

Габариты, ширина: 1200 мм  
 Габариты, высота: 500 мм  
 Габариты, глубина: 700 мм  
 Вес нетто: 36 кг

**Исходящий воздушный поток:**

Производительность: 1900 м<sup>3</sup>/ч

# Вентиляционное оборудование

## Пристенный вентиляционный зонт с фильтрами, вентилятор, 1600x700 мм, н/сталь AISI 430



644179 (AMPV716BT)

Пристенный  
вентиляционный зонт с  
фильтрами, вентилятор,  
1600x700 мм, н/сталь AISI  
430

### Описание

Изготовлен из н/стали 304 AISI, оборудован лабиринтными фильтрами из н/стали 304 AISI. Оборудован встроенным вентилятором.

### Характеристики

- Загнутые края на внешних панелях для безопасной работы.
- Подготовка для установки ламп освещения.
- Низкий уровень шума.

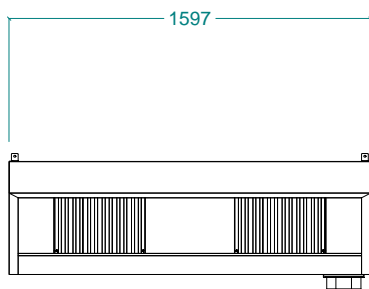
### Конструкция

- Болты и анкерные крепежи для крепления к потолку.
- Размер выпускных отверстий минимизирует риск падения давления.
- Лабиринтные фильтры из н/стали AISI 430 легко демонтируются для чистки.
- Задний дренажный патрубок с отверстием для вывода жира в контейнер из нержавеющей стали AISI 304.
- Контейнер из нержавеющей стали AISI 304 для сбора конденсата.
- Лабиринтные фильтры обеспечивают непрерывную фильтрацию воздуха, что позволяет избежать засоров и снизить риск возгорания.
- Глухие панели из нержавеющей стали AISI 304 для обеспечения корректного воздухооттока.
- Конструкция целиком выполнена из н/стали AISI 304.

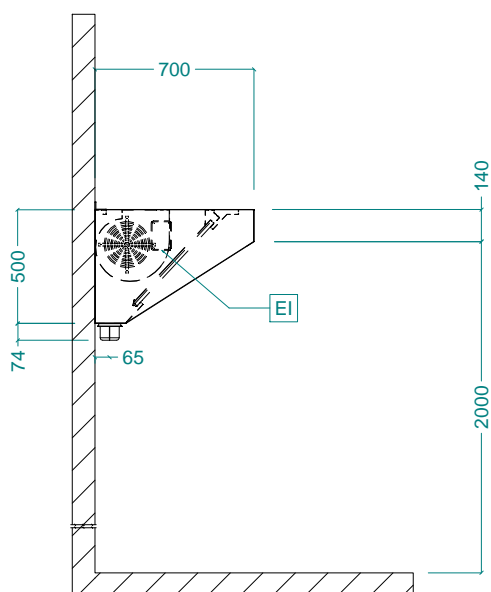
Вентиляционное оборудование  
Пристенный вентиляционный зонт с фильтрами, вентилятор,  
1600x700 мм, н/сталь AISI 430

**Вентиляционное оборудование**  
**Пристенный вентиляционный зонт с**  
**фильтрами, вентилятор, 1600x700 мм, н/**  
**сталь AISI 430**

**Вид спереди**

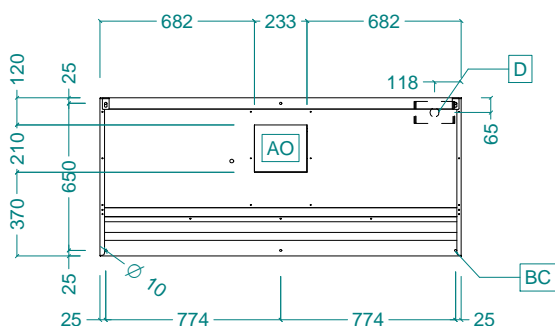


**Вид сбоку**



**EI** = Вход эл. кабеля

**Вид сверху**



**Электрика**

Электропитание:

644179 (AMPV716BT) 220-240 V/1N ph/50 Гц

Общая мощность: 0.3 кВт

[NOT TRANSLATED] 300 W

**Основная информация**

Габариты, ширина: 1600 мм

Габариты, высота: 500 мм

Габариты, глубина: 700 мм

Вес нетто: 43 кг

**Исходящий воздушный поток:**

Производительность: 1900 м<sup>3</sup>/ч

# Вентиляционное оборудование

## Пристенный вентиляционный зонт с фильтрами, вентилятор, 2000x700 мм, н/сталь AISI 430



644180 (AMPV720BT)

Пристенный вентиляционный зонт с фильтрами, вентилятор, 2000x700 мм, н/сталь AISI 430

### Описание

Изготовлен из н/стали 304 AISI, оборудован лабиринтными фильтрами из н/стали 304 AISI. Оборудован встроенным вентилятором.

### Характеристики

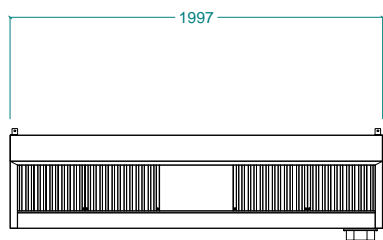
- Загнутые края на внешних панелях для безопасной работы.
- Подготовка для установки ламп освещения.
- Низкий уровень шума.

### Конструкция

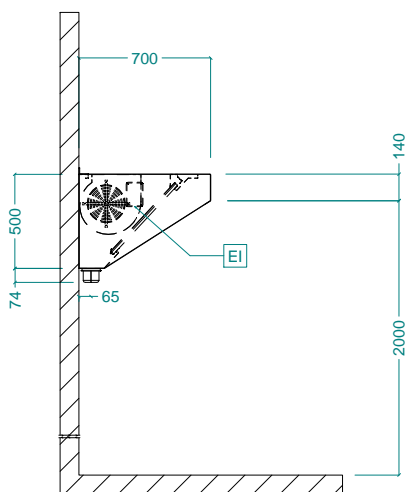
- Болты и анкерные крепежи для крепления к потолку.
- Размер выпускных отверстий минимизирует риск падения давления.
- Лабиринтные фильтры из н/стали AISI 430 легко демонтируются для чистки.
- Задний дренажный патрубок с отверстием для вывода жира в контейнер из нержавеющей стали AISI 304.
- Контейнер из нержавеющей стали AISI 304 для сбора конденсата.
- Лабиринтные фильтры обеспечивают непрерывную фильтрацию воздуха, что позволяет избежать засоров и снизить риск возгорания.
- Глухие панели из нержавеющей стали AISI 304 для обеспечения корректного воздухооттока.
- Встроенный вентилятор(-ы) мощностью 550 Вт.
- Конструкция целиком выполнена из н/стали AISI 304.

**Вентиляционное оборудование**  
**Пристенный вентиляционный зонт с**  
**фильтрами, вентилятор, 2000x700 мм, н/**  
**сталь AISI 430**

**Вид спереди**

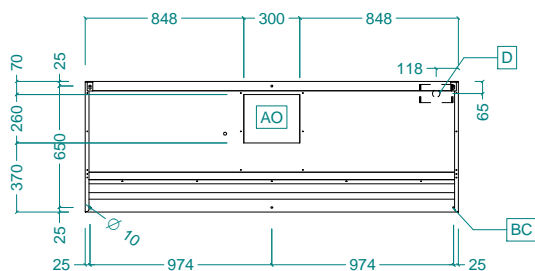


**Вид сбоку**



EI = Вход эл. кабеля

**Вид сверху**



**Электрика**

Электропитание:

644180 (AMPV720BT) 220-240 V/1N ph/50 Гц

Общая мощность: 0.55 кВт

[NOT TRANSLATED] 550 W

**Основная информация**

Габариты, ширина: 2000 мм

Габариты, высота: 500 мм

Габариты, глубина: 700 мм

Вес нетто: 42 кг

**Исходящий воздушный поток:**

Производительность: 3800 м<sup>3</sup>/ч

# Вентиляционное оборудование

## Пристенный вентиляционный зонт с фильтрами, вентилятор, 2400x700 мм, н/сталь AISI 430



644181 (AMPV724BT)

Пристенный вентиляционный зонт с фильтрами, вентилятор, 2400x700 мм, н/сталь AISI 430

### Описание

Изготовлен из н/стали 430 AISI, оборудован лабиринтными фильтрами из н/стали 430 AISI. Встроенный вентилятор.

### Характеристики

- Загнутые края на внешних панелях для безопасной работы.
- Подготовка для установки ламп освещения.
- Низкий уровень шума.

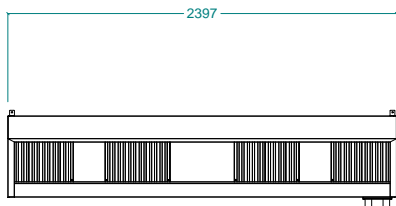
### Конструкция

- Болты и анкерные крепежи для крепления к потолку.
- Размер выпускных отверстий минимизирует риск падения давления.
- Лабиринтные фильтры из н/стали AISI 430 легко демонтируются для чистки.
- Задний дренажный патрубок с отверстием для вывода жира в контейнер из нержавеющей стали AISI 304.
- Контейнер из нержавеющей стали AISI 304 для сбора конденсата.
- Лабиринтные фильтры обеспечивают непрерывную фильтрацию воздуха, что позволяет избежать засоров и снизить риск возгорания.
- Глухие панели из нержавеющей стали AISI 304 для обеспечения корректного воздухооттока.
- Встроенный вентилятор(-ы) мощностью 550 Вт.
- Конструкция целиком выполнена из н/стали AISI 304.

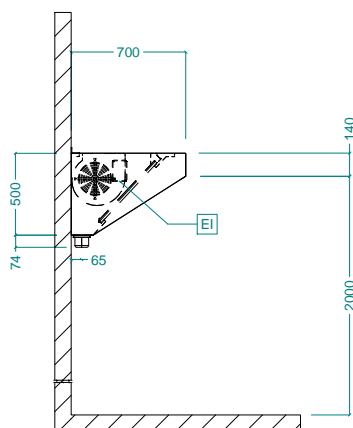


**Вентиляционное оборудование  
 Пристенный вентиляционный зонт с  
 фильтрами, вентилятор, 2400x700 мм, н/  
 сталь AISI 430**

**Вид спереди**

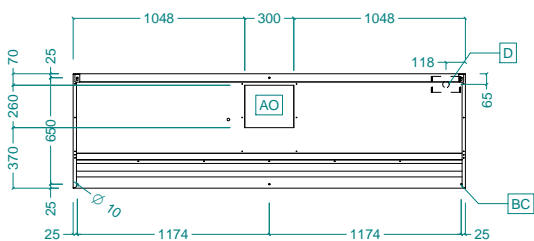


**Вид сбоку**



EI = Вход эл. кабеля

**Вид сверху**



**Электрика**

Электропитание:	644181 (AMPV724BT)	220-240 V/1N ph/50 Гц
Общая мощность:	[NOT TRANSLATED]	0.55 кВт 550 W

**Основная информация**

Габариты, ширина:	2400 мм
Габариты, высота:	500 мм
Габариты, глубина:	700 мм
Вес нетто:	49 кг

**Исходящий воздушный поток:**

Производительность:	3800 м <sup>3</sup> /ч
---------------------	------------------------

# Вентиляционное оборудование

## Пристенный вентиляционный зонт с фильтрами, вентилятор, 2800x700 мм, н/сталь AISI 430



644182 (AMPV728BT)

Пристенный вентиляционный зонт с фильтрами, вентилятор, 2800x700 мм, н/сталь AISI 430

### Описание

Изготовлен из н/стали 304 AISI, оборудован лабиринтными фильтрами из н/стали 304 AISI. Оборудован встроенным вентилятором.

### Характеристики

- Загнутые края на внешних панелях для безопасной работы.
- Подготовка для установки ламп освещения.
- Низкий уровень шума.

### Конструкция

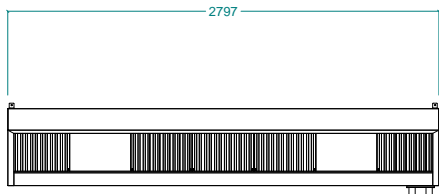
- Болты и анкерные крепежи для крепления к потолку.
- Размер выпускных отверстий минимизирует риск падения давления.
- Лабиринтные фильтры из н/стали AISI 430 легко демонтируются для чистки.
- Задний дренажный патрубок с отверстием для вывода жира в контейнер из нержавеющей стали AISI 304.
- Контейнер из нержавеющей стали AISI 304 для сбора конденсата.
- Лабиринтные фильтры обеспечивают непрерывную фильтрацию воздуха, что позволяет избежать засоров и снизить риск возгорания.
- Глухие панели из нержавеющей стали AISI 304 для обеспечения корректного воздухооттока.
- Встроенный вентилятор(-ы) мощностью 550 Вт.
- Конструкция целиком выполнена из н/стали AISI 304.

Пристенный вентиляционный зонт с фильтрами, вентилятор, 2800x700 мм, н/сталь AISI 430

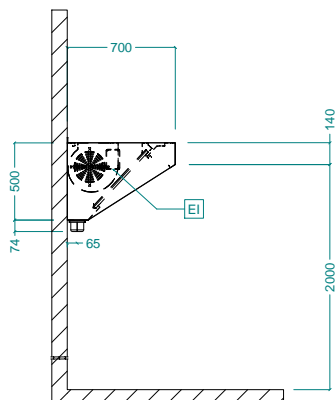
Вентиляционное оборудование

**Вентиляционное оборудование**  
**Пристенный вентиляционный зонт с**  
**фильтрами, вентилятор, 2800x700 мм, н/**  
**сталь AISI 430**

**Вид спереди**

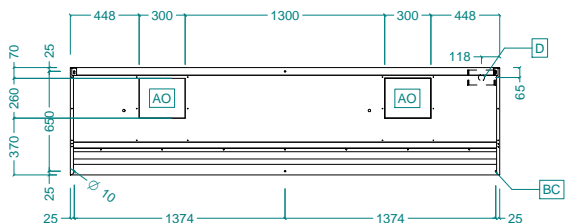


**Вид сбоку**



EI = Вход эл. кабеля

**Вид сверху**



**Электрика**

Электропитание:	644182 (AMPV728BT)	220-240 V/1N ph/50 Гц
Общая мощность:	[NOT TRANSLATED]	0.84 кВт 420 W

**Основная информация**

Габариты, ширина:	2800 мм
Габариты, высота:	500 мм
Габариты, глубина:	700 мм
Вес нетто:	87 кг

**Исходящий воздушный поток:**

Производительность:	5400 мс/ч
---------------------	-----------

Архангельск (8182)63-90-72  
Астана (7172)727-132  
Астрахань (8512)99-46-04  
Барнаул (3852)73-04-60  
Белгород (4722)40-23-64  
Брянск (4832)59-03-52  
Владивосток (423)249-28-31  
Волгоград (844)278-03-48  
Вологда (8172)26-41-59  
Воронеж (473)204-51-73  
Екатеринбург (343)384-55-89  
Иваново (4932)77-34-06

Ижевск (3412)26-03-58  
Иркутск (395)279-98-46  
Казань (843)206-01-48  
Калининград (4012)72-03-81  
Калуга (4842)92-23-67  
Кемерово (3842)65-04-62  
Киров (8332)68-02-04  
Краснодар (861)203-40-90  
Красноярск (391)204-63-61  
Курск (4712)77-13-04  
Липецк (4742)52-20-81  
Киргизия (996)312-96-26-47

Магнитогорск (3519)55-03-13  
Москва (495)268-04-70  
Мурманск (8152)59-64-93  
Набережные Челны (8552)20-53-41  
Нижний Новгород (831)429-08-12  
Новокузнецк (3843)20-46-81  
Новосибирск (383)227-86-73  
Омск (3812)21-46-40  
Орел (4862)44-53-42  
Оренбург (3532)37-68-04  
Пенза (8412)22-31-16  
Россия (495)268-04-70

Пермь (342)205-81-47  
Ростов-на-Дону (863)308-18-15  
Рязань (4912)46-61-64  
Самара (846)206-03-16  
Санкт-Петербург (812)309-46-40  
Саратов (845)249-38-78  
Севастополь (8692)22-31-93  
Симферополь (3652)67-13-56  
Смоленск (4812)29-41-54  
Сочи (862)225-72-31  
Ставрополь (8652)20-65-13  
Казахстан (772)734-952-31

Сургут (3462)77-98-35  
Тверь (4822)63-31-35  
Томск (3822)98-41-53  
Тула (4872)74-02-29  
Тюмень (3452)66-21-18  
Ульяновск (8422)24-23-59  
Уфа (347)229-48-12  
Хабаровск (4212)92-98-04  
Челябинск (351)202-03-61  
Череповец (8202)49-02-64  
Ярославль (4852)69-52-93