

Вентиляционное оборудование, нержавеющая сталь AISI 430

**Пристенные вентиляционные зонты с фильтрами,  
1200x1100, 1600x1100, 2000x1100, 2400x1100 мм  
Electrolux Professional 642323, 642324, 642325, 642006  
Технические характеристики**

Архангельск (8182)63-90-72  
Астана (7172)727-132  
Астрахань (8512)99-46-04  
Барнаул (3852)73-04-60  
Белгород (4722)40-23-64  
Брянск (4832)59-03-52  
Владивосток (423)249-28-31  
Волгоград (844)278-03-48  
Вологда (8172)26-41-59  
Воронеж (473)204-51-73  
Екатеринбург (343)384-55-89  
Иваново (4932)77-34-06

Ижевск (3412)26-03-58  
Иркутск (395)279-98-46  
Казань (843)206-01-48  
Калининград (4012)72-03-81  
Калуга (4842)92-23-67  
Кемерово (3842)65-04-62  
Киров (8332)68-02-04  
Краснодар (861)203-40-90  
Красноярск (391)204-63-61  
Курск (4712)77-13-04  
Липецк (4742)52-20-81  
Киргизия (996)312-96-26-47

Магнитогорск (3519)55-03-13  
Москва (495)268-04-70  
Мурманск (8152)59-64-93  
Набережные Челны (8552)20-53-41  
Нижний Новгород (831)429-08-12  
Новокузнецк (3843)20-46-81  
Новосибирск (383)227-86-73  
Омск (3812)21-46-40  
Орел (4862)44-53-42  
Оренбург (3532)37-68-04  
Пенза (8412)22-31-16  
Россия (495)268-04-70

Пермь (342)205-81-47  
Ростов-на-Дону (863)308-18-15  
Рязань (4912)46-61-64  
Самара (846)206-03-16  
Санкт-Петербург (812)309-46-40  
Саратов (845)249-38-78  
Севастополь (8692)22-31-93  
Симферополь (3652)67-13-56  
Смоленск (4812)29-41-54  
Сочи (862)225-72-31  
Ставрополь (8652)20-65-13  
Казахстан (772)734-952-31

Сургут (3462)77-98-35  
Тверь (4822)63-31-35  
Томск (3822)98-41-53  
Тула (4872)74-02-29  
Тюмень (3452)66-21-18  
Ульяновск (8422)24-23-59  
Уфа (347)229-48-12  
Хабаровск (4212)92-98-04  
Челябинск (351)202-03-61  
Череповец (8202)49-02-64  
Ярославль (4852)69-52-93

# Вентиляционное оборудование

## Пристенный вентиляционный зонт с фильтрами, 1200x1100 мм, н/сталь AISI 430



642323 (BP1112BT)

Пристенный  
вентиляционный зонт с  
фильтрами, 1200x1100 мм,  
н/сталь AISI 430

### Описание

Изготовлен из н/стали 430 AISI, оборудован лабиринтными фильтрами из н/стали 430 AISI.

### Характеристики

- Загнутые края на внешних панелях для безопасной работы.
- Подготовка для установки ламп освещения.
- Низкий уровень шума.

### Конструкция

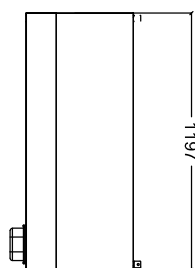
- Болты и анкерные крепежи для крепления к потолку.
- Лабиринтные фильтры из н/стали AISI 430 легко демонтируются для чистки.
- Контейнер из нержавеющей стали AISI 304 для сбора конденсата.
- Лабиринтные фильтры обеспечивают непрерывную фильтрацию воздуха, что позволяет избежать засоров и снизить риск возгорания.
- Глухие панели из нержавеющей стали AISI 304 для обеспечения корректного воздухооттока.
- Размер выпускных отверстий минимизирует риск падения давления.
- Канал-каплесборник по периметру с дренажным отверстием для вывода жира в контейнер из нержавеющей стали AISI 304.
- Конструкция целиком выполнена из н/стали AISI 304.

### Опции

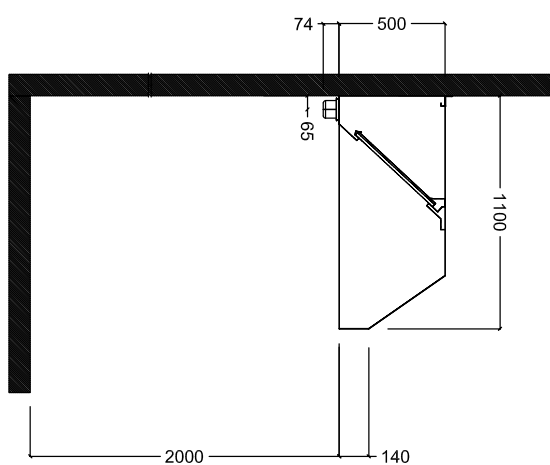
- Вариатор скорости 1,17 кВт PNC 640076
- Слив для зонтов, диаметр 1/2" (M) PNC 640409

## Вентиляционное оборудование Пристенный вентиляционный зонт с фильтрами, 1200x1100 мм, н/сталь AISI 430

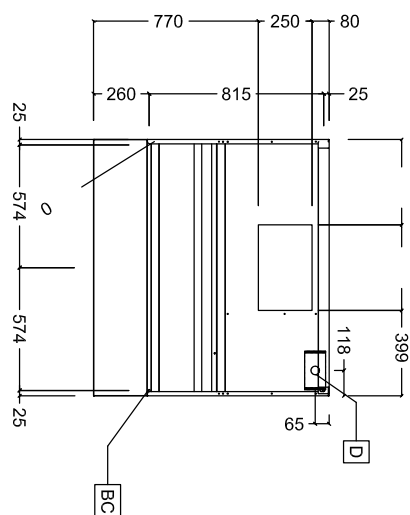
Вид спереди



Вид сбоку



Вид сверху



### Основная информация

Габариты, ширина:	642323 (BP1112BT)	1200 мм
Габариты, высота:		500 мм
Габариты, глубина:		1100 мм
Вес нетто:		27 кг

### Исходящий воздушный поток:

Производительность:	1500 м <sup>3</sup> /ч
---------------------	------------------------

# Вентиляционное оборудование

## Пристенный вентиляционный зонт с фильтрами, 1600x1100 мм, н/сталь AISI 430



642324 (BP1116BT)

Пристенный  
вентиляционный зонт с  
фильтрами, 1600x1100 мм,  
н/сталь AISI 430

### Описание

Изготовлен из н/стали 430 AISI, оборудован лабиринтными фильтрами из н/стали 430 AISI.

### Характеристики

- Загнутые края на внешних панелях для безопасной работы.
- Подготовка для установки ламп освещения.
- Низкий уровень шума.

### Конструкция

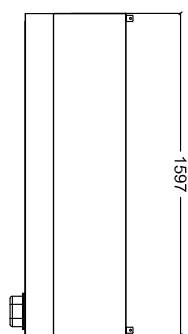
- Болты и анкерные крепежи для крепления к потолку.
- Лабиринтные фильтры из н/стали AISI 430 легко демонтируются для чистки.
- Контейнер из нержавеющей стали AISI 304 для сбора конденсата.
- Лабиринтные фильтры обеспечивают непрерывную фильтрацию воздуха, что позволяет избежать засоров и снизить риск возгорания.
- Глухие панели из нержавеющей стали AISI 304 для обеспечения корректного воздухооттока.
- Размер выпускных отверстий минимизирует риск падения давления.
- Канал-каплесборник по периметру с дренажным отверстием для вывода жира в контейнер из нержавеющей стали AISI 304.
- Конструкция целиком выполнена из н/стали AISI 304.

### Опции

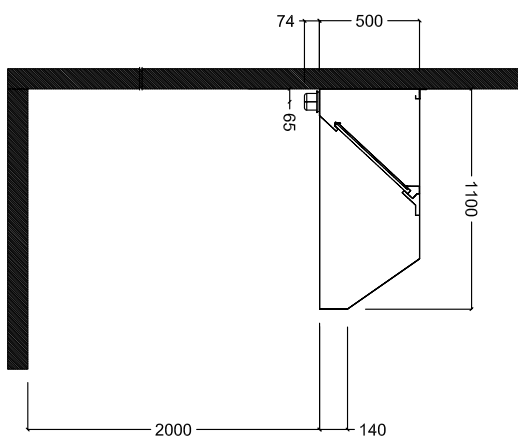
- Вариатор скорости 1,17 кВт PNC 640076
- Слив для зонтов, диаметр 1/2" (M) PNC 640409

## Вентиляционное оборудование Пристенный вентиляционный зонт с фильтрами, 1600x1100 мм, н/сталь AISI 430

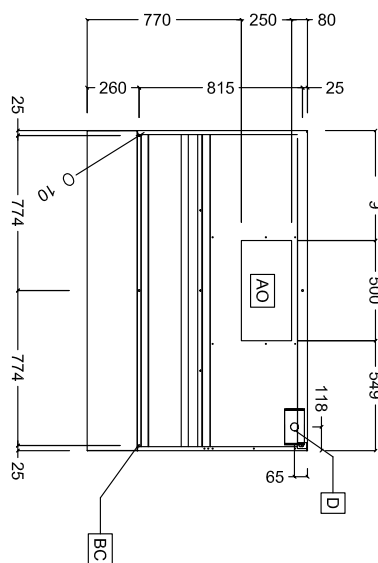
Вид спереди



Вид сбоку



Вид сверху



### Основная информация

Габариты, ширина:	642324 (BP1116BT)	1600 мм
Габариты, высота:		500 мм
Габариты, глубина:		1100 мм
Вес нетто:		33 кг

### Исходящий воздушный поток:

Производительность:	2000 м <sup>3</sup> /ч
---------------------	------------------------

# Вентиляционное оборудование

## Пристенный вентиляционный зонт с фильтрами, 2000x1100 мм, н/сталь AISI 430



642325 (BP1120BT)

Пристенный  
вентиляционный зонт с  
фильтрами, 2000x1100 мм,  
н/сталь AISI 430

### Описание

Изготовлен из н/стали 430 AISI, оборудован лабиринтными фильтрами из н/стали 430 AISI.

### Характеристики

- Загнутые края на внешних панелях для безопасной работы.
- Подготовка для установки ламп освещения.
- Низкий уровень шума.

### Конструкция

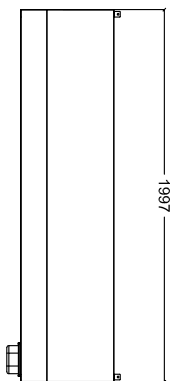
- Болты и анкерные крепежи для крепления к потолку.
- Лабиринтные фильтры из н/стали AISI 430 легко демонтируются для чистки.
- Контейнер из нержавеющей стали AISI 304 для сбора конденсата.
- Лабиринтные фильтры обеспечивают непрерывную фильтрацию воздуха, что позволяет избежать засоров и снизить риск возгорания.
- Глухие панели из нержавеющей стали AISI 304 для обеспечения корректного воздухооттока.
- Размер выпускных отверстий минимизирует риск падения давления.
- Канал-каплесборник по периметру с дренажным отверстием для вывода жира в контейнер из нержавеющей стали AISI 304.
- Конструкция целиком выполнена из н/стали AISI 304.

### Опции

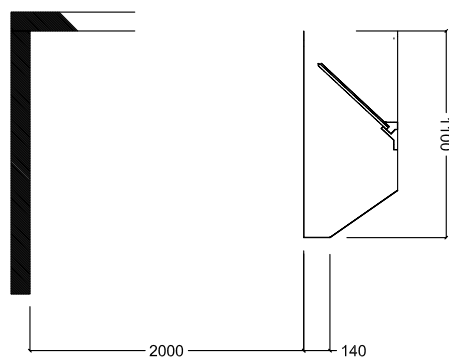
- Вариатор скорости 1,17 кВт PNC 640076
- Слив для зонтов, диаметр 1/2" (M) PNC 640409

# Вентиляционное оборудование Пристенный вентиляционный зонт с фильтрами, 2000x1100 мм, н/сталь AISI 430

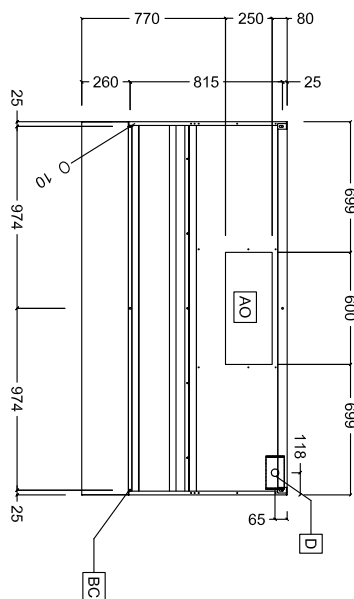
Вид спереди



Вид сбоку



Вид сверху



## Основная информация

Габариты, ширина:	642325 (BP1120BT)	2000 мм
Габариты, высота:		500 мм
Габариты, глубина:		1100 мм
Вес нетто:		49 кг

## Исходящий воздушный поток:

Производительность:	2900 м <sup>3</sup> /ч
---------------------	------------------------

# Вентиляционное оборудование

## Пристенный вентиляционный зонт с фильтрами, 2400x1100 мм, н/сталь AISI 430



642006 (BP1124BT)

Пристенный  
вентиляционный зонт с  
фильтрами, 2400x1100 мм,  
н/сталь AISI 430

### Описание

Изготовлен из н/стали 430 AISI, оборудован лабиринтными фильтрами из н/стали 430 AISI.

### Характеристики

- Загнутые края на внешних панелях для безопасной работы.
- Подготовка для установки ламп освещения.
- Низкий уровень шума.

### Конструкция

- Болты и анкерные крепежи для крепления к потолку.
- Лабиринтные фильтры из н/стали AISI 430 легко демонтируются для чистки.
- Контейнер из нержавеющей стали AISI 304 для сбора конденсата.
- Лабиринтные фильтры обеспечивают непрерывную фильтрацию воздуха, что позволяет избежать засоров и снизить риск возгорания.
- Глухие панели из нержавеющей стали AISI 304 для обеспечения корректного воздухооттока.
- Размер выпускных отверстий минимизирует риск падения давления.
- Канал-каплесборник по периметру с дренажным отверстием для вывода жира в контейнер из нержавеющей стали AISI 304.
- Конструкция целиком выполнена из н/стали AISI 304.

### Опции

- Вариатор скорости 1,17 кВт PNC 640076
- Слив для зонтов, диаметр 1/2" (M) PNC 640409





Архангельск (8182)63-90-72  
Астана (7172)727-132  
Астрахань (8512)99-46-04  
Барнаул (3852)73-04-60  
Белгород (4722)40-23-64  
Брянск (4832)59-03-52  
Владивосток (423)249-28-31  
Волгоград (844)278-03-48  
Вологда (8172)26-41-59  
Воронеж (473)204-51-73  
Екатеринбург (343)384-55-89  
Иваново (4932)77-34-06

Ижевск (3412)26-03-58  
Иркутск (395)279-98-46  
Казань (843)206-01-48  
Калининград (4012)72-03-81  
Калуга (4842)92-23-67  
Кемерово (3842)65-04-62  
Киров (8332)68-02-04  
Краснодар (861)203-40-90  
Красноярск (391)204-63-61  
Курск (4712)77-13-04  
Липецк (4742)52-20-81  
Киргизия (996)312-96-26-47

Магнитогорск (3519)55-03-13  
Москва (495)268-04-70  
Мурманск (8152)59-64-93  
Набережные Челны (8552)20-53-41  
Нижний Новгород (831)429-08-12  
Новокузнецк (3843)20-46-81  
Новосибирск (383)227-86-73  
Омск (3812)21-46-40  
Орел (4862)44-53-42  
Оренбург (3532)37-68-04  
Пенза (8412)22-31-16  
Россия (495)268-04-70

Пермь (342)205-81-47  
Ростов-на-Дону (863)308-18-15  
Рязань (4912)46-61-64  
Самара (846)206-03-16  
Санкт-Петербург (812)309-46-40  
Саратов (845)249-38-78  
Севастополь (8692)22-31-93  
Симферополь (3652)67-13-56  
Смоленск (4812)29-41-54  
Сочи (862)225-72-31  
Ставрополь (8652)20-65-13  
Казахстан (772)734-952-31

Сургут (3462)77-98-35  
Тверь (4822)63-31-35  
Томск (3822)98-41-53  
Тула (4872)74-02-29  
Тюмень (3452)66-21-18  
Ульяновск (8422)24-23-59  
Уфа (347)229-48-12  
Хабаровск (4212)92-98-04  
Челябинск (351)202-03-61  
Череповец (8202)49-02-64  
Ярославль (4852)69-52-93