

Вентиляционное оборудование, нержавеющая сталь AISI 430

**Пристенные вентиляционные зонты с фильтрами,
1200x1400, 1600x1400, 2000x1400, 2400x1400 мм
Electrolux Professional 642157, 642158, 642159, 642160
Технические характеристики**

Архангельск (8182)63-90-72
Астана (7172)727-132
Астрахань (8512)99-46-04
Барнаул (3852)73-04-60
Белгород (4722)40-23-64
Брянск (4832)59-03-52
Владивосток (423)249-28-31
Волгоград (844)278-03-48
Вологда (8172)26-41-59
Воронеж (473)204-51-73
Екатеринбург (343)384-55-89
Иваново (4932)77-34-06

Ижевск (3412)26-03-58
Иркутск (395)279-98-46
Казань (843)206-01-48
Калининград (4012)72-03-81
Калуга (4842)92-23-67
Кемерово (3842)65-04-62
Киров (8332)68-02-04
Краснодар (861)203-40-90
Красноярск (391)204-63-61
Курск (4712)77-13-04
Липецк (4742)52-20-81
Киргизия (996)312-96-26-47

Магнитогорск (3519)55-03-13
Москва (495)268-04-70
Мурманск (8152)59-64-93
Набережные Челны (8552)20-53-41
Нижний Новгород (831)429-08-12
Новокузнецк (3843)20-46-81
Новосибирск (383)227-86-73
Омск (3812)21-46-40
Орел (4862)44-53-42
Оренбург (3532)37-68-04
Пенза (8412)22-31-16
Россия (495)268-04-70

Пермь (342)205-81-47
Ростов-на-Дону (863)308-18-15
Рязань (4912)46-61-64
Самара (846)206-03-16
Санкт-Петербург (812)309-46-40
Саратов (845)249-38-78
Севастополь (8692)22-31-93
Симферополь (3652)67-13-56
Смоленск (4812)29-41-54
Сочи (862)225-72-31
Ставрополь (8652)20-65-13
Казахстан (772)734-952-31

Сургут (3462)77-98-35
Тверь (4822)63-31-35
Томск (3822)98-41-53
Тула (4872)74-02-29
Тюмень (3452)66-21-18
Ульяновск (8422)24-23-59
Уфа (347)229-48-12
Хабаровск (4212)92-98-04
Челябинск (351)202-03-61
Череповец (8202)49-02-64
Ярославль (4852)69-52-93

Вентиляционное оборудование

Пристенный вентиляционный зонт с фильтрами, 1200x1400 мм, н/сталь AISI 430



642157 (BP1412BT)

Пристенный
вентиляционный зонт с
фильтрами, 1200x1400 мм,
н/сталь AISI 430

Описание

Изготовлен из н/стали 430 AISI, оборудован лабиринтными фильтрами из н/стали 430 AISI.

Характеристики

- Загнутые края на внешних панелях для безопасной работы.
- Подготовка для установки ламп освещения.
- Низкий уровень шума.

Конструкция

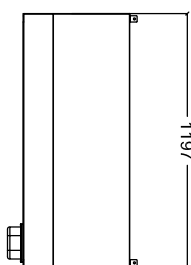
- Болты и анкерные крепежи для крепления к потолку.
- Лабиринтные фильтры из н/стали AISI 430 легко демонтируются для чистки.
- Контейнер из нержавеющей стали AISI 304 для сбора конденсата.
- Лабиринтные фильтры обеспечивают непрерывную фильтрацию воздуха, что позволяет избежать засоров и снизить риск возгорания.
- Глухие панели из нержавеющей стали AISI 304 для обеспечения корректного воздухооттока.
- Размер выпускных отверстий минимизирует риск падения давления.
- Канал-каплесборник по периметру с дренажным отверстием для вывода жира в контейнер из нержавеющей стали AISI 304.
- Конструкция целиком выполнена из н/стали AISI 304.

Опции

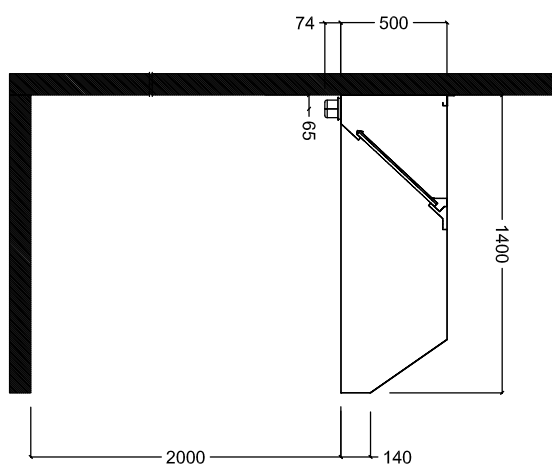
- Вариатор скорости 1,17 кВт PNC 640076
- Слив для зонтов, диаметр 1/2" (M) PNC 640409

Вентиляционное оборудование Пристенный вентиляционный зонт с фильтрами, 1200x1400 мм, н/сталь AISI 430

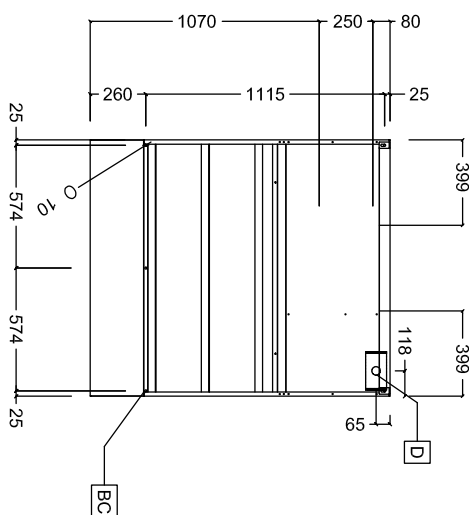
Вид спереди



Вид сбоку



Вид сверху



Основная информация

Габариты, ширина:	642157 (BP1412BT)	1200 мм
Габариты, высота:		500 мм
Габариты, глубина:		1400 мм
Вес нетто:		37 кг

Исходящий воздушный поток:

Производительность:	2200 м ³ /ч
---------------------	------------------------

Вентиляционное оборудование

Пристенный вентиляционный зонт с фильтрами, 1600x1400 мм, н/сталь AISI 430



642158 (BP1416BT)

Пристенный
вентиляционный зонт с
фильтрами, 1600x1400 мм,
н/сталь AISI 430

Описание

Изготовлен из н/стали 430 AISI, оборудован лабиринтными фильтрами из н/стали 430 AISI.

Характеристики

- Загнутые края на внешних панелях для безопасной работы.
- Подготовка для установки ламп освещения.
- Низкий уровень шума.

Конструкция

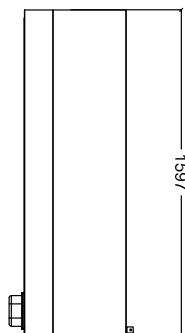
- Болты и анкерные крепежи для крепления к потолку.
- Лабиринтные фильтры из н/стали AISI 430 легко демонтируются для чистки.
- Контейнер из нержавеющей стали AISI 304 для сбора конденсата.
- Лабиринтные фильтры обеспечивают непрерывную фильтрацию воздуха, что позволяет избежать засоров и снизить риск возгорания.
- Глухие панели из нержавеющей стали AISI 304 для обеспечения корректного воздухооттока.
- Размер выпускных отверстий минимизирует риск падения давления.
- Канал-каплесборник по периметру с дренажным отверстием для вывода жира в контейнер из нержавеющей стали AISI 304.
- Конструкция целиком выполнена из н/стали AISI 304.

Опции

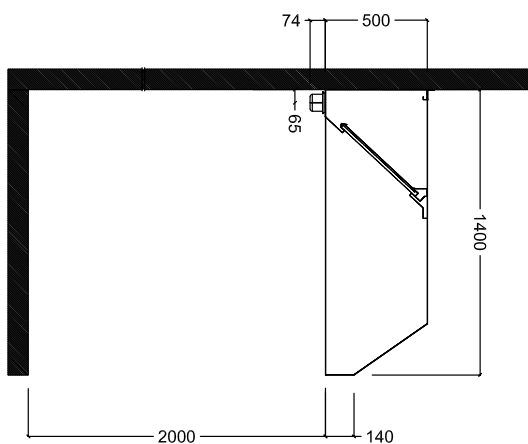
- Вариатор скорости 1,17 кВт PNC 640076
- Слив для зонтов, диаметр 1/2" (M) PNC 640409

Вентиляционное оборудование Пристенный вентиляционный зонт с фильтрами, 1600x1400 мм, н/сталь AISI 430

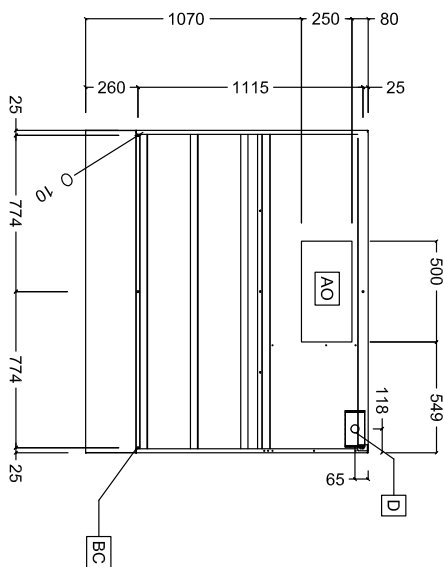
Вид спереди



Вид сбоку



Вид сверху



Основная информация

Габариты, ширина:	642158 (BP1416BT)	1600 мм
Габариты, высота:		500 мм
Габариты, глубина:		1400 мм
Вес нетто:		46 кг

Исходящий воздушный поток:

Производительность:	3600 м ³ /ч
---------------------	------------------------

Вентиляционное оборудование

Пристенный вентиляционный зонт с фильтрами, 2000x1400 мм, н/сталь AISI 430



642159 (BP1420BT)

Пристенный
вентиляционный зонт с
фильтрами, 2000x1400 мм,
н/сталь AISI 430

Описание

Изготовлен из н/стали 430 AISI, оборудован лабиринтными фильтрами из н/стали 430 AISI.

Характеристики

- Загнутые края на внешних панелях для безопасной работы.
- Подготовка для установки ламп освещения.
- Низкий уровень шума.

Конструкция

- Болты и анкерные крепежи для крепления к потолку.
- Лабиринтные фильтры из н/стали AISI 430 легко демонтируются для чистки.
- Контейнер из нержавеющей стали AISI 304 для сбора конденсата.
- Лабиринтные фильтры обеспечивают непрерывную фильтрацию воздуха, что позволяет избежать засоров и снизить риск возгорания.
- Глухие панели из нержавеющей стали AISI 304 для обеспечения корректного воздухооттока.
- Размер выпускных отверстий минимизирует риск падения давления.
- Канал-каплесборник по периметру с дренажным отверстием для вывода жира в контейнер из нержавеющей стали AISI 304.
- Конструкция целиком выполнена из н/стали AISI 304.

Опции

- Вариатор скорости 1,17 кВт PNC 640076
- Слив для зонтов, диаметр 1/2" (M) PNC 640409

Вентиляционное оборудование

Пристенный вентиляционный зонт с фильтрами, 2400x1400 мм, н/сталь AISI 430



642160 (BP1424BT)

Пристенный
вентиляционный зонт с
фильтрами, 2400x1400 мм,
н/сталь AISI 430

Описание

Изготовлен из н/стали 430 AISI, оборудован лабиринтными фильтрами из н/стали 430 AISI.

Характеристики

- Загнутые края на внешних панелях для безопасной работы.
- Подготовка для установки ламп освещения.
- Низкий уровень шума.

Конструкция

- Болты и анкерные крепежи для крепления к потолку.
- Лабиринтные фильтры из н/стали AISI 430 легко демонтируются для чистки.
- Контейнер из нержавеющей стали AISI 304 для сбора конденсата.
- Лабиринтные фильтры обеспечивают непрерывную фильтрацию воздуха, что позволяет избежать засоров и снизить риск возгорания.
- Глухие панели из нержавеющей стали AISI 304 для обеспечения корректного воздухооттока.
- Размер выпускных отверстий минимизирует риск падения давления.
- Канал-каплесборник по периметру с дренажным отверстием для вывода жира в контейнер из нержавеющей стали AISI 304.
- Конструкция целиком выполнена из н/стали AISI 304.

Опции

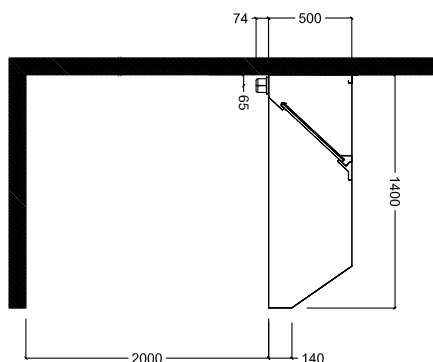
- Вариатор скорости 1,17 кВт PNC 640076
- Слив для зонтов, диаметр 1/2" (M) PNC 640409

Вентиляционное оборудование Пристенный вентиляционный зонт с фильтрами, 2400x1400 мм, н/сталь AISI 430

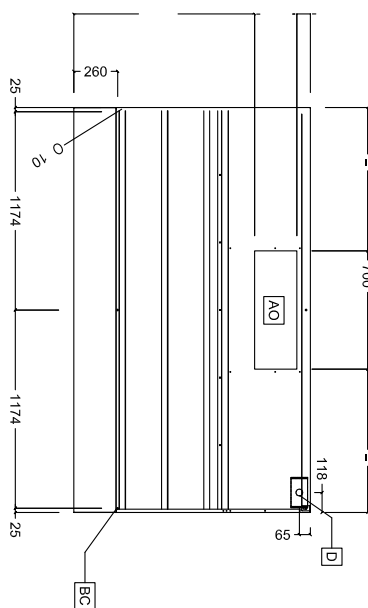
Вид спереди



Вид сбоку



Вид сверху



Основная информация

Габариты, ширина:	642160 (BP1424BT)	2400 мм
Габариты, высота:		500 мм
Габариты, глубина:		1400 мм
Вес нетто:		64 кг

Исходящий воздушный поток:

Производительность:	4400 м ³ /ч
---------------------	------------------------

Архангельск (8182)63-90-72
Астана (7172)727-132
Астрахань (8512)99-46-04
Барнаул (3852)73-04-60
Белгород (4722)40-23-64
Брянск (4832)59-03-52
Владивосток (423)249-28-31
Волгоград (844)278-03-48
Вологда (8172)26-41-59
Воронеж (473)204-51-73
Екатеринбург (343)384-55-89
Иваново (4932)77-34-06

Ижевск (3412)26-03-58
Иркутск (395)279-98-46
Казань (843)206-01-48
Калининград (4012)72-03-81
Калуга (4842)92-23-67
Кемерово (3842)65-04-62
Киров (8332)68-02-04
Краснодар (861)203-40-90
Красноярск (391)204-63-61
Курск (4712)77-13-04
Липецк (4742)52-20-81
Киргизия (996)312-96-26-47

Магнитогорск (3519)55-03-13
Москва (495)268-04-70
Мурманск (8152)59-64-93
Набережные Челны (8552)20-53-41
Нижний Новгород (831)429-08-12
Новокузнецк (3843)20-46-81
Новосибирск (383)227-86-73
Омск (3812)21-46-40
Орел (4862)44-53-42
Оренбург (3532)37-68-04
Пенза (8412)22-31-16
Россия (495)268-04-70

Пермь (342)205-81-47
Ростов-на-Дону (863)308-18-15
Рязань (4912)46-61-64
Самара (846)206-03-16
Санкт-Петербург (812)309-46-40
Саратов (845)249-38-78
Севастополь (8692)22-31-93
Симферополь (3652)67-13-56
Смоленск (4812)29-41-54
Сочи (862)225-72-31
Ставрополь (8652)20-65-13
Казахстан (772)734-952-31

Сургут (3462)77-98-35
Тверь (4822)63-31-35
Томск (3822)98-41-53
Тула (4872)74-02-29
Тюмень (3452)66-21-18
Ульяновск (8422)24-23-59
Уфа (347)229-48-12
Хабаровск (4212)92-98-04
Челябинск (351)202-03-61
Череповец (8202)49-02-64
Ярославль (4852)69-52-93