

Морозильные шкафы 1430 л (-22° -15°C) серии ecostore Premium Electrolux Professional 727323

Технические характеристики

Архангельск (8182)63-90-72
Астана (7172)727-132
Астрахань (8512)99-46-04
Барнаул (3852)73-04-60
Белгород (4722)40-23-64
Брянск (4832)59-03-52
Владивосток (423)249-28-31
Волгоград (844)278-03-48
Вологда (8172)26-41-59
Воронеж (473)204-51-73
Екатеринбург (343)384-55-89
Иваново (4932)77-34-06

Ижевск (3412)26-03-58
Иркутск (395)279-98-46
Казань (843)206-01-48
Калининград (4012)72-03-81
Калуга (4842)92-23-67
Кемерово (3842)65-04-62
Киров (8332)68-02-04
Краснодар (861)203-40-90
Красноярск (391)204-63-61
Курск (4712)77-13-04
Липецк (4742)52-20-81
Киргизия (996)312-96-26-47

Магнитогорск (3519)55-03-13
Москва (495)268-04-70
Мурманск (8152)59-64-93
Набережные Челны (8552)20-53-41
Нижний Новгород (831)429-08-12
Новокузнецк (3843)20-46-81
Новосибирск (383)227-86-73
Омск (3812)21-46-40
Орел (4862)44-53-42
Оренбург (3532)37-68-04
Пенза (8412)22-31-16
Россия (495)268-04-70

Пермь (342)205-81-47
Ростов-на-Дону (863)308-18-15
Рязань (4912)46-61-64
Самара (846)206-03-16
Санкт-Петербург (812)309-46-40
Саратов (845)249-38-78
Севастополь (8692)22-31-93
Симферополь (3652)67-13-56
Смоленск (4812)29-41-54
Сочи (862)225-72-31
Ставрополь (8652)20-65-13
Казахстан (772)734-952-31

Сургут (3462)77-98-35
Тверь (4822)63-31-35
Томск (3822)98-41-53
Тула (4872)74-02-29
Тюмень (3452)66-21-18
Ульяновск (8422)24-23-59
Уфа (347)229-48-12
Хабаровск (4212)92-98-04
Челябинск (351)202-03-61
Череповец (8202)49-02-64
Ярославль (4852)69-52-93

ecostore Premium

Морозильный шкаф, 2 двери

- Цифровой дисплей - 1430 л (-22 -15С) -R290



727323 (ESP142FFC)

Двухдверный морозильный шкаф 1430 л (R290), -22° -15°C, цифровой дисплей, н/ сталь AISI 304

Описание

Two full door freezer entirely constructed in 304 AISI stainless steel with bottom panel in anti-corrosive material. Large digital display featuring cabinet temperature display and setting, manual activation of defrost cycle and turbo frost cycle (to rapidly cool warm loads). HACCP-compliant control with alarms and history. Frost Watch Control to defrost only when required with automatic evaporation of defrost water. Three probes to constantly monitor the working conditions of the appliance. Optiflow: back to front forced air flow and removable air conveyors provides even temperature distribution and fast cooling in any conditions. Fitted with 75 mm-thick cyclopentane insulating foam. Door features lock and door microswitch to switch off the fan when the door is opened. Hidden evaporator to guarantee higher storage capacity and less corrosion problems. Built-in refrigeration unit; ventilated operation; Internal LED light. For ambient temperatures up to 43 °C. CFC and HCFC free. R290 gas in refrigeration circuit.

Supplied with n. 8x2/1GN Riisan coated grids and n. 8 sets of 2 stainless steel grid runners. Prearranged to fit RS485 port to facilitate connection to a remote computer and integrated HACCP systems.

Характеристики

- Контроль HACCP: при возникновении отклонений активируются звуковые и световые сигналы. Данные сохраняются в течение 2 месяцев.
- Большая рабочая камера вмещает решетки и полки GN 2/1.
- Оптимальный поток: принудительная циркуляция воздуха от задней стенки агрегата и съемные воздухопроводы обеспечивают равномерное распределение температуры и быстрое охлаждение.
- Frost Watch Control: полностью автоматизированная оттайка запускается лишь при наличии льда на испарителе (на основании показаний 3 датчиков).
- Большое число возможных уровней крепления направляющих для решеток обеспечивают оптимальную вместимость и максимальный полезный объем.
- Циклопентановая изоляция стенок рабочей камеры толщиной до 75 мм исключает энергопотери и на 100% безопасна для окружающей среды.
- Съемный трехкамерный уплотнитель с магнитной вставкой обеспечивает эффективную изоляцию и снижает энергопотери.
- Автоматическое испарение талой воды горячим газом от компрессора - непревзойденная экономия электроэнергии.
- Съемный испаритель, изоляция агрегата толщиной 60 мм.
- Встроенная светодиодная подсветка для экономии энергии.
- Возможно подключение к ПК и системам HACCP через порт RS485.
- Износостойкие рилсановые решетки.
- Большой цифровой дисплей с отображением температуры в рабочей камере, кнопками принудительной оттайки и цикла быстрого охлаждения Turbo Frost.
- Без содержания CFC и HCFC (экологически безопасный хладагент: R290, теплоизоляция: циклопентан).
- Тропическое исполнение (температура окружающей среды: 43°C).
- [NOT TRANSLATED]
- [NOT TRANSLATED]

Конструкция

- Выполнен из н/стали AISI 304 высочайшего качества.
- Штампованная внутренняя конструкция со скругленными углами.
- Скругленные внутренние поверхности, съемные направляющие, решетки и воздухопроводы

ecostore Premium
Морозильный шкаф, 2 двери - Цифровой дисплей - 1430 л (-22 -15С) - R290

обеспечивают удобство чистки и высочайший стандарт гигиеничности.

- Направляющие легко снимаются.
- Нижняя часть агрегата устойчива к коррозии и агрессивному воздействию химических средств для мытья полов.
- Удобство в обслуживании: простой доступ к основным компонентам.
- Запираемая дверь.
- Во избежание утечки холодного воздуха, при открытой двери работа вентилятора приостанавливается.
- Теплоизоляция без содержания CFC и HCFC.
- Применение природного газа R290 в качестве хладагента не наносит вред озоновому слою, что позволяет предотвратить парниковый эффект.

- Проволочная корзина GN 1/1, рилсан, В=150 мм PNC 881043
- 3 центральные рилсановые решетки (серые) для холодильных шкафов 1430 л PNC 881044
- Рилсановая корзина GN 2/1 (серая) с двумя направляющими, В=150 мм PNC 881047

Стандартная комплектация

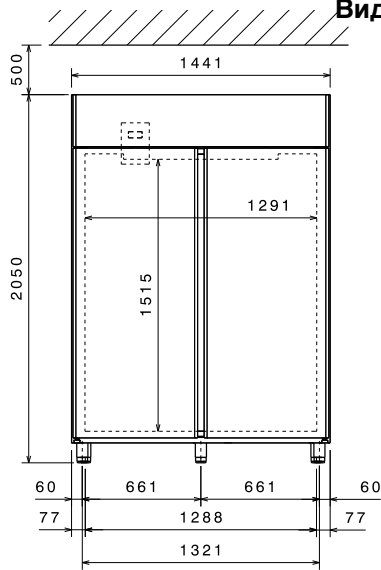
- 8 шт. - Рилсановая решетка GN 2/1 с 2 направляющими, серая PNC 881020

Опции

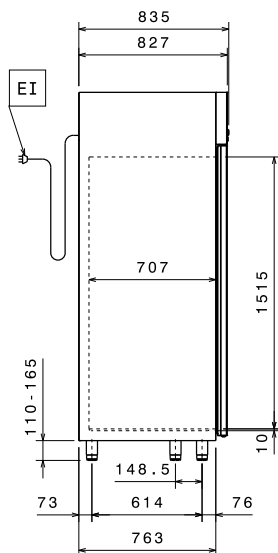
- 2 направляющих из н/стали к холодильным столам (Marine) PNC 880242
- Комплект из 8 контейнеров GN 1/1 (ПВХ) для рыбы PNC 880243
- Спейсер к холодильным шкафам 670 и 1430 л PNC 880248
- Комплект из 20 пар направляющих для установки пекарских противней (400x600mm) PNC 880333
- Комплект из 6 поворотных колес, 2 с тормозом, диам. 50 мм PNC 880340
- Пластиковый контейнер GN 1/1 с фальшдном PNC 880705
- 4 поворотных колеса (2 с тормозом) к холодильным шкафам, диам. 125 мм PNC 881002
- Рилсановая решетка GN 2/1 (серая) PNC 881004
- Решетка GN 2/1 из н/стали AISI 304 PNC 881016
- Решетка GN 2/1 из н/стали AISI 304 с 2 направляющими PNC 881018
- Рилсановая решетка GN 2/1 с 2 направляющими, серая PNC 881020
- Комплект из 2 направляющих из н/стали для 670/1430 л холодильных и морозильных шкафов PNC 881021
- Педаль для холодильных шкафов 1430 л PNC 881033
- Контейнер GN 2/1, ПВХ, с крышкой и 2 направляющими PNC 881039
- Перфорированная полка GN 2/1 PNC 881042

ecostore Premium
Морозильный шкаф, 2 двери - Цифровой
дисплей - 1430 л (-22 -15C) - R290

Вид спереди

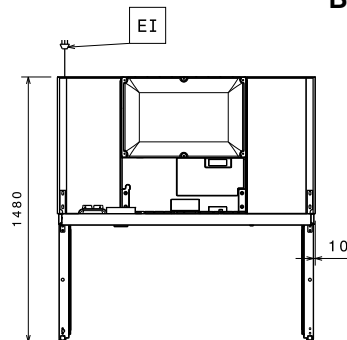


Вид сбоку



EI = Вход эл. кабеля

Вид сверху



Электрика

Электропитание:
 727323 (ESP142FFC) 220-240 V/1 ph/50 Гц
 Подключаемая мощность: 0.7 кВт

Основная информация

Общий объем раб. камеры: 1430 л
 Объем загрузки (нетто): 1135 л
 Крепление двери: 1 Left+1 Right
 Габариты, ширина: 1441 мм
 Габариты, глубина: 835 мм
 Габариты (глубина при открытой двери): 1480 мм
 Габариты, высота: 2050 мм
 Двери: 2 Full
 Решетки (в комплекте): 8 - GN 2/1
 Нержавеющая сталь AISI 304 - Din 1.4301
 Нержавеющая сталь AISI 304 - Din 1.4301
 Нержавеющая сталь AISI 304 - Din 1.4301
 Количество уровней, шаг направляющих: 44; 30 mm

Холодильный агрегат

Дисплей: Digital
 Хладагент: R290
 [NOT TRANSLATED] 3
 Охлаждающая способность: 833 W
 Для температуры испарителя: -30 °C
 Рабочая температура (MIN): -22 °C
 Рабочая температура (MAX): -15 °C
 Рабочий режим: Вентилируемый

Характеристики (Регламент Комиссии ЕС 2015/1094)

Класс энергоэффективности (в соответствии с Регламентом Комиссии ЕС 20 D)
 Энергопотребление (в соответствии с Регламентом Комиссии ЕС 2015/1095) 4314kWh/year - 12kWh/24h
 Условия работы (в соответствии с Регламентом Комиссии ЕС 2015/1095) Heavy Duty (cl.5)
 Индекс энергоэффективности EEI (в соответствии с Регламентом Комиссии) 61,05
 Type of model: vertical frozen

Архангельск (8182)63-90-72
Астана (7172)727-132
Астрахань (8512)99-46-04
Барнаул (3852)73-04-60
Белгород (4722)40-23-64
Брянск (4832)59-03-52
Владивосток (423)249-28-31
Волгоград (844)278-03-48
Вологда (8172)26-41-59
Воронеж (473)204-51-73
Екатеринбург (343)384-55-89
Иваново (4932)77-34-06

Ижевск (3412)26-03-58
Иркутск (395)279-98-46
Казань (843)206-01-48
Калининград (4012)72-03-81
Калуга (4842)92-23-67
Кемерово (3842)65-04-62
Киров (8332)68-02-04
Краснодар (861)203-40-90
Красноярск (391)204-63-61
Курск (4712)77-13-04
Липецк (4742)52-20-81
Киргизия (996)312-96-26-47

Магнитогорск (3519)55-03-13
Москва (495)268-04-70
Мурманск (8152)59-64-93
Набережные Челны (8552)20-53-41
Нижний Новгород (831)429-08-12
Новокузнецк (3843)20-46-81
Новосибирск (383)227-86-73
Омск (3812)21-46-40
Орел (4862)44-53-42
Оренбург (3532)37-68-04
Пенза (8412)22-31-16
Россия (495)268-04-70

Пермь (342)205-81-47
Ростов-на-Дону (863)308-18-15
Рязань (4912)46-61-64
Самара (846)206-03-16
Санкт-Петербург (812)309-46-40
Саратов (845)249-38-78
Севастополь (8692)22-31-93
Симферополь (3652)67-13-56
Смоленск (4812)29-41-54
Сочи (862)225-72-31
Ставрополь (8652)20-65-13
Казахстан (772)734-952-31

Сургут (3462)77-98-35
Тверь (4822)63-31-35
Томск (3822)98-41-53
Тула (4872)74-02-29
Тюмень (3452)66-21-18
Ульяновск (8422)24-23-59
Уфа (347)229-48-12
Хабаровск (4212)92-98-04
Челябинск (351)202-03-61
Череповец (8202)49-02-64
Ярославль (4852)69-52-93