

# Холодильные шкафы 1430 л (-2° +10°C) серии ecostore Premium Electrolux Professional 727264

## Технические характеристики

Архангельск (8182)63-90-72  
Астана (7172)727-132  
Астрахань (8512)99-46-04  
Барнаул (3852)73-04-60  
Белгород (4722)40-23-64  
Брянск (4832)59-03-52  
Владивосток (423)249-28-31  
Волгоград (844)278-03-48  
Вологда (8172)26-41-59  
Воронеж (473)204-51-73  
Екатеринбург (343)384-55-89  
Иваново (4932)77-34-06

Ижевск (3412)26-03-58  
Иркутск (395)279-98-46  
Казань (843)206-01-48  
Калининград (4012)72-03-81  
Калуга (4842)92-23-67  
Кемерово (3842)65-04-62  
Киров (8332)68-02-04  
Краснодар (861)203-40-90  
Красноярск (391)204-63-61  
Курск (4712)77-13-04  
Липецк (4742)52-20-81  
Киргизия (996)312-96-26-47

Магнитогорск (3519)55-03-13  
Москва (495)268-04-70  
Мурманск (8152)59-64-93  
Набережные Челны (8552)20-53-41  
Нижний Новгород (831)429-08-12  
Новокузнецк (3843)20-46-81  
Новосибирск (383)227-86-73  
Омск (3812)21-46-40  
Орел (4862)44-53-42  
Оренбург (3532)37-68-04  
Пенза (8412)22-31-16  
Россия (495)268-04-70

Пермь (342)205-81-47  
Ростов-на-Дону (863)308-18-15  
Рязань (4912)46-61-64  
Самара (846)206-03-16  
Санкт-Петербург (812)309-46-40  
Саратов (845)249-38-78  
Севастополь (8692)22-31-93  
Симферополь (3652)67-13-56  
Смоленск (4812)29-41-54  
Сочи (862)225-72-31  
Ставрополь (8652)20-65-13  
Казахстан (772)734-952-31

Сургут (3462)77-98-35  
Тверь (4822)63-31-35  
Томск (3822)98-41-53  
Тула (4872)74-02-29  
Тюмень (3452)66-21-18  
Ульяновск (8422)24-23-59  
Уфа (347)229-48-12  
Хабаровск (4212)92-98-04  
Челябинск (351)202-03-61  
Череповец (8202)49-02-64  
Ярославль (4852)69-52-93

# ecostore Premium Холодильный шкаф, 2 двери - Цифровой дисплей - 1430 л (-2 +10С) - Для работы с вын. агрегатом



727264 (ESP142FRR)

Двухдверный холодильный шкаф 1430 л, -2° +10°С, цифровой дисплей, н/сталь AISI 304, для работы с выносным агрегатом

## Описание

Two full door refrigerator entirely constructed in 304 AISI stainless steel with bottom panel in anti-corrosive material. Large digital display featuring humidity selection button (3 preset level), cabinet temperature display and setting, manual activation of defrost cycle and turbo frost cycle (to rapidly cool warm loads). HACCP-compliant control with alarms and history. Frost Watch Control to defrost only when required with automatic evaporation of defrost water. Three probes to constantly monitor the working conditions of the appliance. Optiflow: back to front forced air flow and removable air conveyors provides even temperature distribution and fast cooling in any conditions. Fitted with 75 mm-thick cyclopentane insulating foam. Door features lock and door microswitch to switch off the fan when the door is opened. Hidden evaporator to guarantee higher storage capacity and less corrosion problems. Remote refrigeration unit; ventilated operation; Internal LED light and internal back light. For ambient temperatures up to 43 °C

Supplied with n. 8x2/1GN Riisan coated grids and n. 8 sets of 2 stainless steel grid runners. Prearranged to fit RS485 port to facilitate connection to a remote computer and integrated HACCP systems.

## Характеристики

- Большая цифровая панель управления с кнопкой настройки влажности (3 предустановленных уровня), экран с отображением температуры в камере и рабочего режима. Включение режимов оттайки и быстрого охлаждения (Turbo Cooling) вручную.
- Контроль HACCP: при возникновении отклонений активируются звуковые и световые сигналы. Данные сохраняются в течение 2 месяцев.
- Большая рабочая камера вмещает решетки и полки GN 2/1.
- Оптимальный поток: принудительная циркуляция воздуха от задней стенки агрегата и съемные воздуховоды обеспечивают равномерное распределение температуры и быстрое охлаждение.
- Frost Watch Control: полностью автоматизированная оттайка запускается лишь при наличии льда на испарителе (на основании показаний 3 датчиков).
- Усовершенствованная система управления оттайкой и вентилятором испарителя для экономии энергии - метод оттайки зависит от выбранной температуры (ниже +2°С - электрическая, выше +2°С - воздушная).
- Большое число возможных уровней крепления направляющих для решеток обеспечивают оптимальную вместимость и максимальный полезный объем.
- Температура в рабочей камере устанавливается от -2 до +10°С.
- Циклопентановая изоляция стенок рабочей камеры толщиной до 75 мм исключает энергопотери и на 100% безопасна для окружающей среды.
- Съемный трехкамерный уплотнитель с магнитной вставкой обеспечивает эффективную изоляцию и снижает энергопотери.
- Съемный испаритель, изоляция агрегата толщиной 60 мм.
- Встроенная светодиодная подсветка для экономии энергии.
- Возможно подключение к ПК и системам HACCP через порт RS485.
- Износостойкие рилсановые решетки.
- [NOT TRANSLATED]

## Конструкция

- Выполнен из н/стали AISI 304 высочайшего качества.
- Штампованная внутренняя конструкция со скругленными углами.
- Скругленные внутренние поверхности, съемные направляющие, решетки и воздуховоды

**ecostore Premium**  
**Холодильный шкаф, 2 двери - Цифровой**  
**дисплей - 1430 л (-2 +10С) - Для работы с**  
**вын. агрегатом**

- обеспечивают удобство чистки и высочайший стандарт гигиеничности.
- Направляющие легко снимаются.
- Нижняя часть агрегата устойчива к коррозии и агрессивному воздействию химических средств для мытья полов.
- Удобство в обслуживании: простой доступ к основным компонентам.
- Запираемая дверь.
- Во избежание утечки холодного воздуха, при открытой двери работа вентилятора приостанавливается.
- Хладагент R134a.
- Теплоизоляция без содержания CFC и HCFC.
- Для работы с выносным агрегатом (в комплект не входит).

- Проволочная корзина GN 1/1, рилсан, В=150 мм PNC 881043
- 3 центральные рилсановые решетки (серые) для холодильных шкафов 1430 л PNC 881044
- Рилсановая корзина GN 2/1 (серая) с двумя направляющими, В=150 мм PNC 881047

### Стандартная комплектация

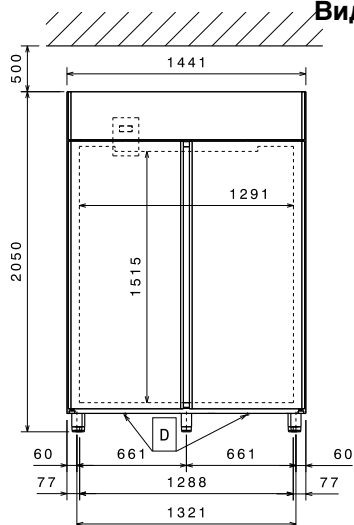
- 8 шт. - Рилсановая решетка GN PNC 881020 2/1 с 2 направляющими, серая

### Опции

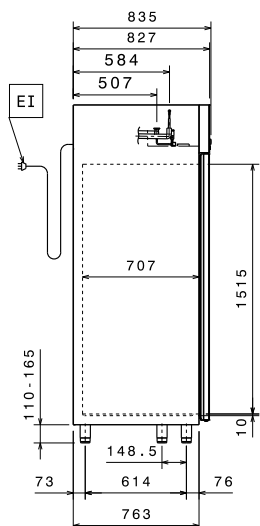
- Выносной агрегат -2 +10°C к холодильным шкафам 1430 л PNC 880232
- 2 направляющих из н/стали к холодильным столам (Marine) PNC 880242
- Комплект из 8 контейнеров GN 1/1 (ПВХ) для рыбы PNC 880243
- Спейсер к холодильным шкафам 670 и 1430 л PNC 880248
- Комплект из 20 пар направляющих для установки пекарских противней (400x600mm) PNC 880333
- Пластиковый контейнер GN 1/1 с фальшдном PNC 880705
- Рилсановая решетка GN 2/1 (серая) PNC 881004
- Решетка GN 2/1 из н/стали AISI 304 PNC 881016
- Решетка GN 2/1 из н/стали AISI 304 с 2 направляющими PNC 881018
- Рельс для подвешивания мяса к холодильным шкафам 670/1430 л, 4 крюка PNC 881019
- Рилсановая решетка GN 2/1 с 2 направляющими, серая PNC 881020
- Комплект из 2 направляющих из н/стали для 670/1430 л холодильных и морозильных шкафов PNC 881021
- Педаль для холодильных шкафов 1430 л PNC 881033
- Контейнер GN 2/1, ПВХ, с крышкой и 2 направляющими PNC 881039
- Перфорированная полка GN 2/1 PNC 881042

**ecostore Premium**  
**Холодильный шкаф, 2 двери - Цифровой**  
**дисплей - 1430 л (-2 +10С) - Для работы с**  
**вын. агрегатом**

**Вид спереди**

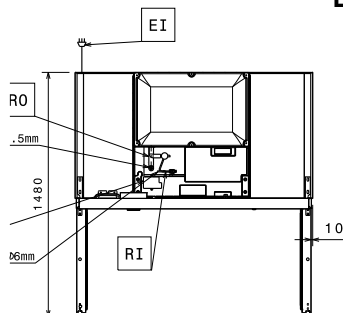


**Вид сбоку**



**EI** = Вход эл. кабеля  
**RI** = Вход хладагента  
**RO** = Подключение  
 выносного агрегата

**Вид сверху**



**Электрика**

Электропитание:  
 727264 (ESP142FRR) 220-240 V/1 ph/50/60 Гц  
 Подключаемая мощность: 0.155 кВт

**Основная информация**

Общий объем раб. камеры: 1430 л  
 Крепление двери: 1 Left+1 Right  
 Габариты, ширина: 1441 мм  
 Габариты, глубина: 835 мм  
 Габариты (глубина при открытой двери): 1480 мм  
 Габариты, высота: 2050 мм  
 Двери: 2 Full  
 Решетки (в комплекте): 8 - GN 2/1  
 Материал внешних панелей: Нержавеющая сталь AISI 304 - Din 1.4301  
 Материал внутренних панелей: Нержавеющая сталь AISI 304 - Din 1.4301  
 Материал внутренних панелей: Нержавеющая сталь AISI 304 - Din 1.4301  
 Количество уровней, шаг направляющих: 44; 30 mm

**Холодильный агрегат**

Дисплей: Digital  
 Для температуры испарителя: -10 °C  
 Рабочая температура (MIN): -2 °C  
 Рабочая температура (MAX): 10 °C  
 Хладагент: R134a;R513A;R426A  
 Рабочий режим: Вентилируемый  
 [NOT TRANSLATED] 458 W  
 [NOT TRANSLATED] -10 °C  
 [NOT TRANSLATED] 55 °C  
 [NOT TRANSLATED] 43 °C  
 [NOT TRANSLATED] 9.5 mm  
 [NOT TRANSLATED] 6 mm

Архангельск (8182)63-90-72  
Астана (7172)727-132  
Астрахань (8512)99-46-04  
Барнаул (3852)73-04-60  
Белгород (4722)40-23-64  
Брянск (4832)59-03-52  
Владивосток (423)249-28-31  
Волгоград (844)278-03-48  
Вологда (8172)26-41-59  
Воронеж (473)204-51-73  
Екатеринбург (343)384-55-89  
Иваново (4932)77-34-06

Ижевск (3412)26-03-58  
Иркутск (395)279-98-46  
Казань (843)206-01-48  
Калининград (4012)72-03-81  
Калуга (4842)92-23-67  
Кемерово (3842)65-04-62  
Киров (8332)68-02-04  
Краснодар (861)203-40-90  
Красноярск (391)204-63-61  
Курск (4712)77-13-04  
Липецк (4742)52-20-81  
Киргизия (996)312-96-26-47

Магнитогорск (3519)55-03-13  
Москва (495)268-04-70  
Мурманск (8152)59-64-93  
Набережные Челны (8552)20-53-41  
Нижний Новгород (831)429-08-12  
Новокузнецк (3843)20-46-81  
Новосибирск (383)227-86-73  
Омск (3812)21-46-40  
Орел (4862)44-53-42  
Оренбург (3532)37-68-04  
Пенза (8412)22-31-16  
Россия (495)268-04-70

Пермь (342)205-81-47  
Ростов-на-Дону (863)308-18-15  
Рязань (4912)46-61-64  
Самара (846)206-03-16  
Санкт-Петербург (812)309-46-40  
Саратов (845)249-38-78  
Севастополь (8692)22-31-93  
Симферополь (3652)67-13-56  
Смоленск (4812)29-41-54  
Сочи (862)225-72-31  
Ставрополь (8652)20-65-13  
Казахстан (772)734-952-31

Сургут (3462)77-98-35  
Тверь (4822)63-31-35  
Томск (3822)98-41-53  
Тула (4872)74-02-29  
Тюмень (3452)66-21-18  
Ульяновск (8422)24-23-59  
Уфа (347)229-48-12  
Хабаровск (4212)92-98-04  
Челябинск (351)202-03-61  
Череповец (8202)49-02-64  
Ярославль (4852)69-52-93