

Холодильные шкафы 1430 л (+2° +10°C) серии ecostore Premium Electrolux Professional 727262

Технические характеристики

Архангельск (8182)63-90-72
Астана (7172)727-132
Астрахань (8512)99-46-04
Барнаул (3852)73-04-60
Белгород (4722)40-23-64
Брянск (4832)59-03-52
Владивосток (423)249-28-31
Волгоград (844)278-03-48
Вологда (8172)26-41-59
Воронеж (473)204-51-73
Екатеринбург (343)384-55-89
Иваново (4932)77-34-06

Ижевск (3412)26-03-58
Иркутск (395)279-98-46
Казань (843)206-01-48
Калининград (4012)72-03-81
Калуга (4842)92-23-67
Кемерово (3842)65-04-62
Киров (8332)68-02-04
Краснодар (861)203-40-90
Красноярск (391)204-63-61
Курск (4712)77-13-04
Липецк (4742)52-20-81
Киргизия (996)312-96-26-47

Магнитогорск (3519)55-03-13
Москва (495)268-04-70
Мурманск (8152)59-64-93
Набережные Челны (8552)20-53-41
Нижний Новгород (831)429-08-12
Новокузнецк (3843)20-46-81
Новосибирск (383)227-86-73
Омск (3812)21-46-40
Орел (4862)44-53-42
Оренбург (3532)37-68-04
Пенза (8412)22-31-16
Россия (495)268-04-70

Пермь (342)205-81-47
Ростов-на-Дону (863)308-18-15
Рязань (4912)46-61-64
Самара (846)206-03-16
Санкт-Петербург (812)309-46-40
Саратов (845)249-38-78
Севастополь (8692)22-31-93
Симферополь (3652)67-13-56
Смоленск (4812)29-41-54
Сочи (862)225-72-31
Ставрополь (8652)20-65-13
Казахстан (772)734-952-31

Сургут (3462)77-98-35
Тверь (4822)63-31-35
Томск (3822)98-41-53
Тула (4872)74-02-29
Тюмень (3452)66-21-18
Ульяновск (8422)24-23-59
Уфа (347)229-48-12
Хабаровск (4212)92-98-04
Челябинск (351)202-03-61
Череповец (8202)49-02-64
Ярославль (4852)69-52-93

ecostore Premium

Холодильный шкаф, 2 стеклянные двери - Цифровой дисплей - 1430 л (+2 +10С)



727262 (ESP142GR)

Двухдверный холодильный шкаф 1430 л, стеклянные двери, +2° +10°C, цифровой дисплей, н/сталь AISI 304

Описание

Two full glass door refrigerator entirely constructed in 304 AISI stainless steel with bottom panel in anti-corrosive material. Large digital display featuring cabinet temperature display and setting, manual activation of defrost cycle and turbo frost cycle (to rapidly cool warm loads). HACCP-compliant control with alarms and history. Frost Watch Control to defrost only when required with automatic evaporation of defrost water. Three probes to constantly monitor the working conditions of the appliance. Optiflow: back to front forced air flow and removable air conveyors provides even temperature distribution and fast cooling in any conditions. Fitted with 75 mm-thick cyclopentane insulating foam. Door features lock and door microswitch to switch off the fan when the door is opened. Hidden evaporator to guarantee higher storage capacity and less corrosion problems. Built-in refrigeration unit; ventilated operation; Internal LED light. For ambient temperatures up to 32 °C. CFC and HCFC free. R134a gas in refrigeration circuit.

Supplied with n. 8x2/1GN Riisan coated grids and n. 8 sets of 2 stainless steel grid runners. Prearranged to fit RS485 port to facilitate connection to a remote computer and integrated HACCP systems.

Характеристики

- Широкий цифровой дисплей (белые цифры на темном фоне): температура внутри камеры, параметры, принудительная оттайка, функция быстрого охлаждения, внутренняя подсветка.
- Контроль HACCP: при возникновении отклонений активируются звуковые и световые сигналы. Данные сохраняются в течение 2 месяцев.
- Большая рабочая камера вмещает решетки и полки GN 2/1.
- Оптимальный поток: принудительная циркуляция воздуха от задней стенки агрегата и съемные воздуховоды обеспечивают равномерное распределение температуры и быстрое охлаждение.
- Frost Watch Control: полностью автоматизированная оттайка запускается лишь при наличии льда на испарителе (на основании показаний 3 датчиков).
- Усовершенствованная система управления оттайкой и вентилятором испарителя для экономии энергии - метод оттайки зависит от выбранной температуры (ниже +2°C - электрическая, выше +2°C - воздушная).
- Большое число возможных уровней крепления направляющих для решеток обеспечивают оптимальную вместимость и максимальный полезный объем.
- Рабочая температура от +2° до +10°C для хранения как мясных, так и молочных продуктов.
- Возможна работа при температуре в помещении до +32°C.
- Циклопентановая изоляция стенок рабочей камеры толщиной до 75 мм исключает энергопотери и на 100% безопасна для окружающей среды.
- Съемный трехкамерный уплотнитель с магнитной вставкой обеспечивает эффективную изоляцию и снижает энергопотери.
- Конденсатор не требует чистки: проволочный каркас исключает скопление пыли и жира, а значит не требует чистки и снижает энергопотери.
- Автоматическое испарение талой воды горячим газом от компрессора - непревзойденная экономия электроэнергии.
- Съемный испаритель, изоляция агрегата толщиной 60 мм.
- Встроенная светодиодная подсветка для экономии энергии.
- Возможно подключение к ПК и системам HACCP через порт RS485.
- Износостойкие рилсановые решетки.

ecostore Premium
Холодильный шкаф, 2 стеклянные двери
- Цифровой дисплей - 1430 л (+2 +10С)

- [NOT TRANSLATED]

Конструкция

- Выполнен из н/стали AISI 304 высочайшего качества.
- Штампованная внутренняя конструкция со скругленными углами.
- Скругленные внутренние поверхности, съемные направляющие, решетки и воздуховоды обеспечивают удобство чистки и высочайший стандарт гигиеничности.
- Нижняя часть агрегата устойчива к коррозии и агрессивному воздействию химических средств для мытья полов.
- Удобство в обслуживании: простой доступ к основным компонентам.
- Запираемая дверь.
- Во избежание утечки холодного воздуха, при открытой дверце работа вентилятора приостанавливается.
- Хладагент R134a.
- Теплоизоляция без содержания CFC и HCFC.
- Направляющие легко снимаются.

- Педаль для холодильных шкафов 1430 л PNC 881033
- Контейнер GN 2/1, ПВХ, с крышкой и 2 направляющими PNC 881039
- Перфорированная полка GN 2/1 PNC 881042
- Проволочная корзина GN 1/1, рилсан, В=150 мм PNC 881043
- Рилсановая корзина GN 2/1 (серая) с двумя направляющими, В=150 мм PNC 881047
- - NOT TRANSLATED - PNC 881163

Стандартная комплектация

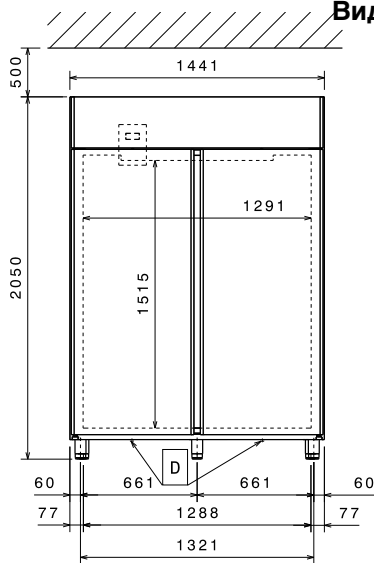
- 8 шт. - Рилсановая решетка GN 2/1 с 2 направляющими, серая PNC 881020

Опции

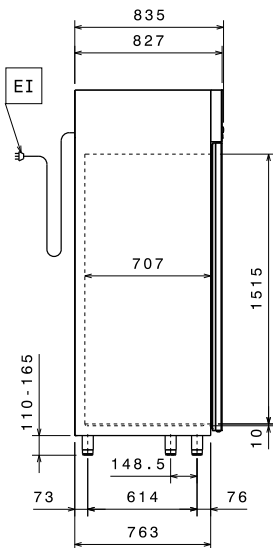
- 2 направляющих из н/стали к холодильным столам (Marine) PNC 880242
- Комплект из 8 контейнеров GN 1/1 (ПВХ) для рыбы PNC 880243
- Спейсер к холодильным шкафам 670 и 1430 л PNC 880248
- Комплект из 20 пар направляющих для установки пекарских противней (400x600mm) PNC 880333
- Пластиковый контейнер GN 1/1 с фальшдном PNC 880705
- Рилсановая решетка GN 2/1 (серая) PNC 881004
- Решетка GN 2/1 из н/стали AISI 304 PNC 881016
- Решетка GN 2/1 из н/стали AISI 304 с 2 направляющими PNC 881018
- Рельс для подвешивания мяса к холодильным шкафам 670/1430 л, 4 крюка PNC 881019
- Рилсановая решетка GN 2/1 с 2 направляющими, серая PNC 881020
- Комплект из 2 направляющих из н/стали для 670/1430 л холодильных и морозильных шкафов PNC 881021

ecostore Premium
Холодильный шкаф, 2 стеклянные двери
- Цифровой дисплей - 1430 л (+2 +10С)

Вид спереди

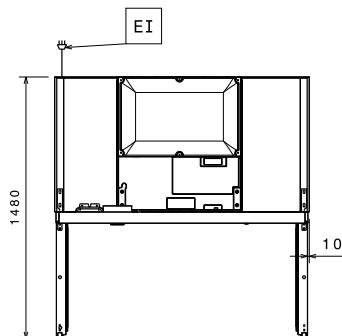


Вид сбоку



EI = Вход эл. кабеля

Вид сверху



Электрика

Электропитание:

727262 (ESP142GR) 220-240 V/1 ph/50 Гц

Подключаемая мощность: 0.37 кВт

Основная информация

Общий объем раб. камеры: 1430 л
 Объем загрузки (нетто): 1037 л
 Крепление двери: 1 Left+1 Right
 Габариты, ширина: 1441 мм
 Габариты, глубина: 835 мм
 Габариты (глубина при открытой двери): 1480 мм
 Габариты, высота: 2050 мм
 Двери: 2 Glass
 Решетки (в комплекте): 8 - GN 2/1

Материал внешних панелей: Нержавеющая сталь AISI 304 - Din 1.4301
 Материал внутренних панелей: Нержавеющая сталь AISI 304 - Din 1.4301
 Материал внутренних панелей: Нержавеющая сталь AISI 304 - Din 1.4301
 Количество уровней, шаг направляющих: 44; 30 mm

Холодильный агрегат

Дисплей: Digital
 Хладагент: R134a
 [NOT TRANSLATED] 1430
 Охлаждающая способность: 398 W
 Для температуры испарителя: -10 °C
 Рабочая температура (MIN): 2 °C
 Рабочая температура (MAX): 10 °C
 Рабочий режим: Вентилируемый

Характеристики (Регламент Комиссии ЕС 2015/1094)

Класс энергоэффективности (в соответствии с Регламентом Комиссии ЕС 20 F

Энергопотребление (в соответствии с Регламентом Комиссии ЕС 2015/1095) 2190kWh/year - 6kWh/24h

Условия работы (в соответствии с Регламентом Комиссии ЕС 2015/1095) Normal Duty (cl.4)

Индекс энергоэффективности EEI (в соответствии с Регламентом Комиссии) 94,69

Type of model: vertical chilled

Архангельск (8182)63-90-72
Астана (7172)727-132
Астрахань (8512)99-46-04
Барнаул (3852)73-04-60
Белгород (4722)40-23-64
Брянск (4832)59-03-52
Владивосток (423)249-28-31
Волгоград (844)278-03-48
Вологда (8172)26-41-59
Воронеж (473)204-51-73
Екатеринбург (343)384-55-89
Иваново (4932)77-34-06

Ижевск (3412)26-03-58
Иркутск (395)279-98-46
Казань (843)206-01-48
Калининград (4012)72-03-81
Калуга (4842)92-23-67
Кемерово (3842)65-04-62
Киров (8332)68-02-04
Краснодар (861)203-40-90
Красноярск (391)204-63-61
Курск (4712)77-13-04
Липецк (4742)52-20-81
Киргизия (996)312-96-26-47

Магнитогорск (3519)55-03-13
Москва (495)268-04-70
Мурманск (8152)59-64-93
Набережные Челны (8552)20-53-41
Нижний Новгород (831)429-08-12
Новокузнецк (3843)20-46-81
Новосибирск (383)227-86-73
Омск (3812)21-46-40
Орел (4862)44-53-42
Оренбург (3532)37-68-04
Пенза (8412)22-31-16
Россия (495)268-04-70

Пермь (342)205-81-47
Ростов-на-Дону (863)308-18-15
Рязань (4912)46-61-64
Самара (846)206-03-16
Санкт-Петербург (812)309-46-40
Саратов (845)249-38-78
Севастополь (8692)22-31-93
Симферополь (3652)67-13-56
Смоленск (4812)29-41-54
Сочи (862)225-72-31
Ставрополь (8652)20-65-13
Казахстан (772)734-952-31

Сургут (3462)77-98-35
Тверь (4822)63-31-35
Томск (3822)98-41-53
Тула (4872)74-02-29
Тюмень (3452)66-21-18
Ульяновск (8422)24-23-59
Уфа (347)229-48-12
Хабаровск (4212)92-98-04
Челябинск (351)202-03-61
Череповец (8202)49-02-64
Ярославль (4852)69-52-93