

PLUS - Static Preparation

Производственные столы с бортиком, 1500, 1600, 1700 мм Electrolux Professional 134016, 134017, 134018 Технические характеристики

Архангельск (8182)63-90-72
Астана (7172)727-132
Астрахань (8512)99-46-04
Барнаул (3852)73-04-60
Белгород (4722)40-23-64
Брянск (4832)59-03-52
Владивосток (423)249-28-31
Волгоград (844)278-03-48
Вологда (8172)26-41-59
Воронеж (473)204-51-73
Екатеринбург (343)384-55-89
Иваново (4932)77-34-06

Ижевск (3412)26-03-58
Иркутск (395)279-98-46
Казань (843)206-01-48
Калининград (4012)72-03-81
Калуга (4842)92-23-67
Кемерово (3842)65-04-62
Киров (8332)68-02-04
Краснодар (861)203-40-90
Красноярск (391)204-63-61
Курск (4712)77-13-04
Липецк (4742)52-20-81
Киргизия (996)312-96-26-47

Магнитогорск (3519)55-03-13
Москва (495)268-04-70
Мурманск (8152)59-64-93
Набережные Челны (8552)20-53-41
Нижний Новгород (831)429-08-12
Новокузнецк (3843)20-46-81
Новосибирск (383)227-86-73
Омск (3812)21-46-40
Орел (4862)44-53-42
Оренбург (3532)37-68-04
Пенза (8412)22-31-16
Россия (495)268-04-70

Пермь (342)205-81-47
Ростов-на-Дону (863)308-18-15
Рязань (4912)46-61-64
Самара (846)206-03-16
Санкт-Петербург (812)309-46-40
Саратов (845)249-38-78
Севастополь (8692)22-31-93
Симферополь (3652)67-13-56
Смоленск (4812)29-41-54
Сочи (862)225-72-31
Ставрополь (8652)20-65-13
Казахстан (772)734-952-31

Сургут (3462)77-98-35
Тверь (4822)63-31-35
Томск (3822)98-41-53
Тула (4872)74-02-29
Тюмень (3452)66-21-18
Ульяновск (8422)24-23-59
Уфа (347)229-48-12
Хабаровск (4212)92-98-04
Челябинск (351)202-03-61
Череповец (8202)49-02-64
Ярославль (4852)69-52-93

PLUS - Static Preparation

Производственный стол с 100 мм бортиком, 1500 мм



134016 (GTG1510E)

Производственный стол с
100 мм бортиком, 1500 мм

Описание

Enhanced stability and solid construction thanks to the welded frame and legs. The 50mm high worktop in 304 AISI stainless steel, with Scotch Brite finishing 15/10 mm in thickness, has anti-drip edges and welded corners and 18mm thick undertop reinforced worktop, it's completely waterproof, double-sided laminated and 100% recyclable. Upstand h=100mm with 10mm radius corner covered on the back with AISI 304 stainless steel spot welded profile. Square section legs and height adjustable feet (+20/+30 mm) in 304 AISI stainless steel.

Характеристики

- Конструкция из нержавеющей стали AISI 304.

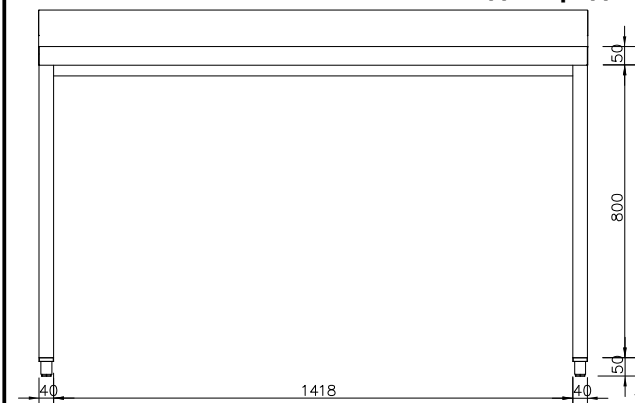
Конструкция

Опции

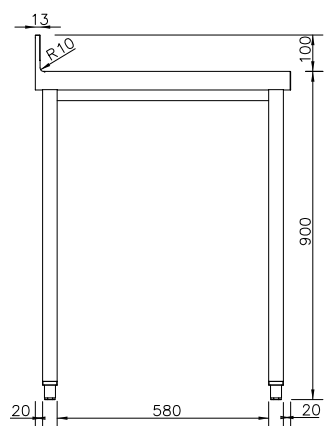
- Ящик выдвижной для контейнера GN 1/1, 400 мм PNC 855201
- Ящик выдвижной 600x650x150 мм PNC 855202
- Блок из 4 ящиков GN 1/1, 400 мм PNC 855203
- Блок из 4 ящиков, 600 мм PNC 855204
- Set of 4 wheels (2 with brake), diameter=100mm PNC 855205

PLUS - Static Preparation Производственный стол с 100 мм бортиком, 1500 мм

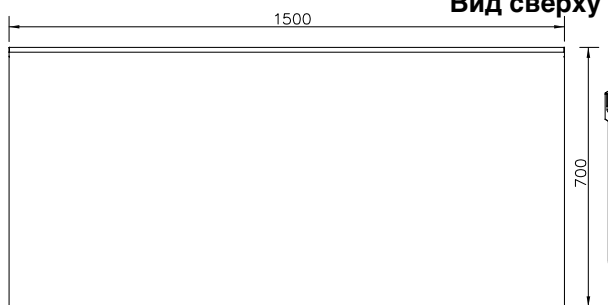
Вид спереди



Вид сбоку



Вид сверху



Основная информация

Габариты, ширина:	134016 (GTG1510E)	1500 мм
Габариты, высота:		1000 мм
Габариты, глубина:		700 мм
Высота бортика:		100 мм
Толщина бортика:		13 мм
Угол наклона бортика:		R=10
Толщина рабочей поверхности:		50 мм
Вес нетто:		45 кг

PLUS - Static Preparation

Производственный стол с 100 мм бортиком, 1600 мм



134017 (GTG1610E)

Производственный стол с
100 мм бортиком, 1600 мм

Описание

Enhanced stability and solid construction thanks to the welded frame and legs. The 50mm high worktop in 304 AISI stainless steel, with Scotch Brite finishing 15/10 mm in thickness, has anti-drip edges and welded corners and 18mm thick undertop reinforced worktop, it's completely waterproof, double-sided laminated and 100% recyclable. Upstand h=100mm with 10mm radius corner covered on the back with AISI 304 stainless steel spot welded profile. Square section legs and height adjustable feet (+20/+30 mm) in 304 AISI stainless steel.

Характеристики

- Конструкция из нержавеющей стали AISI 304.

Конструкция

Опции

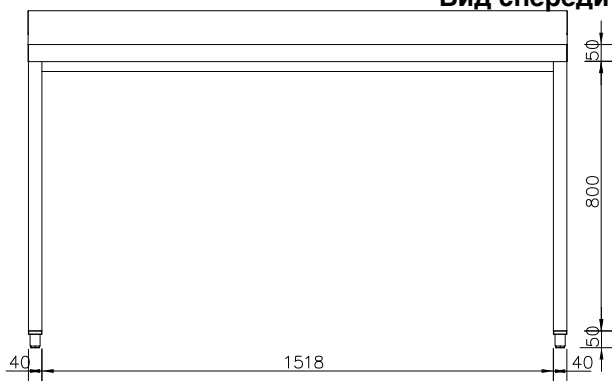
- Ящик выдвижной для контейнера GN 1/1, 400 мм PNC 855201
- Ящик выдвижной 600x650x150 мм PNC 855202
- Блок из 4 ящиков GN 1/1, 400 мм PNC 855203
- Блок из 4 ящиков, 600 мм PNC 855204
- Set of 4 wheels (2 with brake), diameter=100mm PNC 855205

PLUS - Static Preparation Производственный стол с 100 мм бортиком, 1600 мм

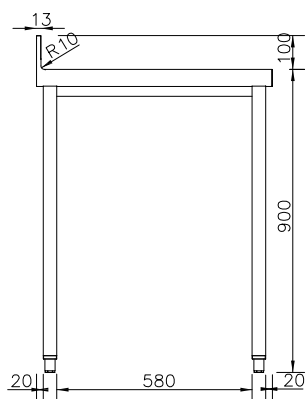
Основная информация

Габариты, ширина:	134017 (GTG1610E)	1600 мм
Габариты, высота:		1000 мм
Габариты, глубина:		700 мм
Высота бортика:		100 мм
Толщина бортика:		13 мм
Угол наклона бортика:		R=10
Толщина рабочей поверхности:		50 мм
Вес нетто:		47.5 кг

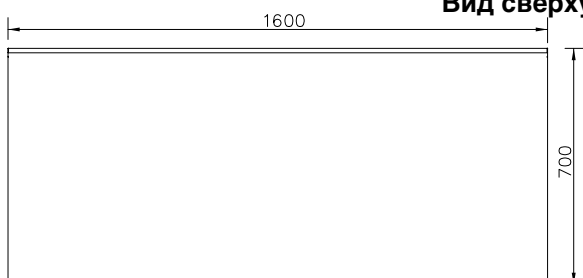
Вид спереди



Вид сбоку



Вид сверху



PLUS - Static Preparation

Производственный стол с 100 мм бортиком, 1700 мм



134018 (GTG1710E)

Производственный стол с
100 мм бортиком, 1700 мм

Описание

Enhanced stability and solid construction thanks to the welded frame and legs. The 50mm high worktop in 304 AISI stainless steel, with Scotch Brite finishing 15/10 mm in thickness, has anti-drip edges and welded corners and 18mm thick undertop reinforced worktop, it's completely waterproof, double-sided laminated and 100% recyclable. Upstand h=100mm with 10mm radius corner covered on the back with AISI 304 stainless steel spot welded profile. Square section legs and height adjustable feet (+20/+30 mm) in 304 AISI stainless steel.

Характеристики

- Конструкция из нержавеющей стали AISI 304.

Конструкция

Опции

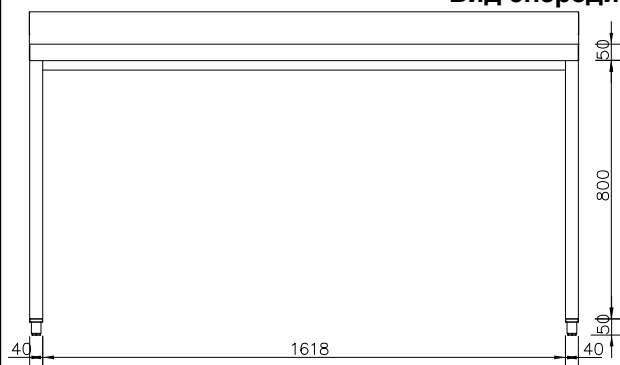
- Ящик выдвижной для контейнера GN 1/1, 400 мм PNC 855201
- Ящик выдвижной 600x650x150 мм PNC 855202
- Блок из 4 ящичков GN 1/1, 400 мм PNC 855203
- Блок из 4 ящичков, 600 мм PNC 855204
- Set of 4 wheels (2 with brake), diameter=100mm PNC 855205

PLUS - Static Preparation Производственный стол с 100 мм бортиком, 1700 мм

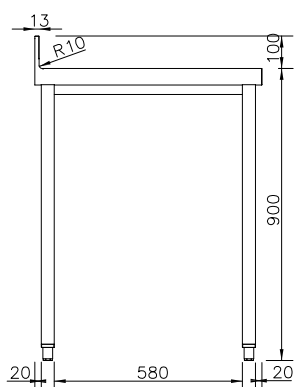
Основная информация

Габариты, ширина:	1700 мм
134018 (GTG1710E)	
Габариты, высота:	1000 мм
Габариты, глубина:	700 мм
Высота бортика:	100 мм
Толщина бортика:	13 мм
Угол наклона бортика:	R=10
Толщина рабочей поверхности:	50 мм
Вес нетто:	49.8 кг

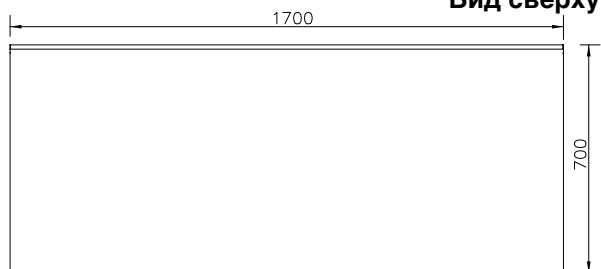
Вид спереди



Вид сбоку



Вид сверху



Архангельск (8182)63-90-72
Астана (7172)727-132
Астрахань (8512)99-46-04
Барнаул (3852)73-04-60
Белгород (4722)40-23-64
Брянск (4832)59-03-52
Владивосток (423)249-28-31
Волгоград (844)278-03-48
Вологда (8172)26-41-59
Воронеж (473)204-51-73
Екатеринбург (343)384-55-89
Иваново (4932)77-34-06

Ижевск (3412)26-03-58
Иркутск (395)279-98-46
Казань (843)206-01-48
Калининград (4012)72-03-81
Калуга (4842)92-23-67
Кемерово (3842)65-04-62
Киров (8332)68-02-04
Краснодар (861)203-40-90
Красноярск (391)204-63-61
Курск (4712)77-13-04
Липецк (4742)52-20-81
Киргизия (996)312-96-26-47

Магнитогорск (3519)55-03-13
Москва (495)268-04-70
Мурманск (8152)59-64-93
Набережные Челны (8552)20-53-41
Нижний Новгород (831)429-08-12
Новокузнецк (3843)20-46-81
Новосибирск (383)227-86-73
Омск (3812)21-46-40
Орел (4862)44-53-42
Оренбург (3532)37-68-04
Пенза (8412)22-31-16
Россия (495)268-04-70

Пермь (342)205-81-47
Ростов-на-Дону (863)308-18-15
Рязань (4912)46-61-64
Самара (846)206-03-16
Санкт-Петербург (812)309-46-40
Саратов (845)249-38-78
Севастополь (8692)22-31-93
Симферополь (3652)67-13-56
Смоленск (4812)29-41-54
Сочи (862)225-72-31
Ставрополь (8652)20-65-13
Казахстан (772)734-952-31

Сургут (3462)77-98-35
Тверь (4822)63-31-35
Томск (3822)98-41-53
Тула (4872)74-02-29
Тюмень (3452)66-21-18
Ульяновск (8422)24-23-59
Уфа (347)229-48-12
Хабаровск (4212)92-98-04
Челябинск (351)202-03-61
Череповец (8202)49-02-64
Ярославль (4852)69-52-93