

PLUS - Static Preparation

Производственные столы 1300, 1400, 1500 мм Electrolux Professional 134003, 134004, 134005 Технические характеристики

Архангельск (8182)63-90-72
Астана (7172)727-132
Астрахань (8512)99-46-04
Барнаул (3852)73-04-60
Белгород (4722)40-23-64
Брянск (4832)59-03-52
Владивосток (423)249-28-31
Волгоград (844)278-03-48
Вологда (8172)26-41-59
Воронеж (473)204-51-73
Екатеринбург (343)384-55-89
Иваново (4932)77-34-06

Ижевск (3412)26-03-58
Иркутск (395)279-98-46
Казань (843)206-01-48
Калининград (4012)72-03-81
Калуга (4842)92-23-67
Кемерово (3842)65-04-62
Киров (8332)68-02-04
Краснодар (861)203-40-90
Красноярск (391)204-63-61
Курск (4712)77-13-04
Липецк (4742)52-20-81
Киргизия (996)312-96-26-47

Магнитогорск (3519)55-03-13
Москва (495)268-04-70
Мурманск (8152)59-64-93
Набережные Челны (8552)20-53-41
Нижний Новгород (831)429-08-12
Новокузнецк (3843)20-46-81
Новосибирск (383)227-86-73
Омск (3812)21-46-40
Орел (4862)44-53-42
Оренбург (3532)37-68-04
Пенза (8412)22-31-16
Россия (495)268-04-70

Пермь (342)205-81-47
Ростов-на-Дону (863)308-18-15
Рязань (4912)46-61-64
Самара (846)206-03-16
Санкт-Петербург (812)309-46-40
Саратов (845)249-38-78
Севастополь (8692)22-31-93
Симферополь (3652)67-13-56
Смоленск (4812)29-41-54
Сочи (862)225-72-31
Ставрополь (8652)20-65-13
Казахстан (772)734-952-31

Сургут (3462)77-98-35
Тверь (4822)63-31-35
Томск (3822)98-41-53
Тула (4872)74-02-29
Тюмень (3452)66-21-18
Ульяновск (8422)24-23-59
Уфа (347)229-48-12
Хабаровск (4212)92-98-04
Челябинск (351)202-03-61
Череповец (8202)49-02-64
Ярославль (4852)69-52-93

PLUS - Static Preparation

Производственный стол 1300 мм



134003 (GTG1300E)

Производственный стол
1300 мм

Описание

The 50mm high worktop in 304 AISI stainless steel, with Scotch Brite finishing 15/10 mm in thickness, has anti-drip edges and welded corners. 18mm thick undertop reinforced worktop, it's completely waterproof, double-sided laminated and 100% recyclable. Square section legs and adjustable feet in 304 AISI stainless steel. Height-adjustable feet (-20/+30 mm).

Характеристики

- Конструкция из нержавеющей стали AISI 304.

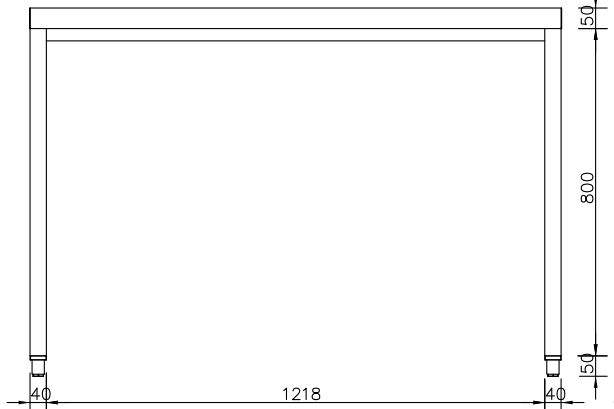
Конструкция

Опции

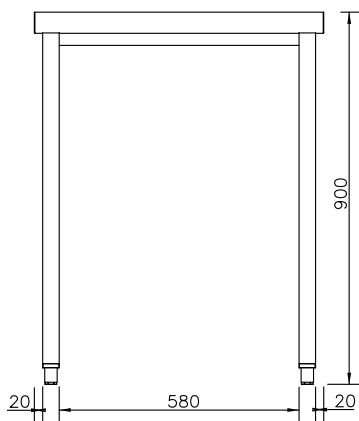
- Ящик выдвигной для контейнера GN 1/1, 400 мм PNC 855201
- Ящик выдвигной 600x650x150 мм PNC 855202
- Блок из 4 ящиков GN 1/1, 400 мм PNC 855203
- Блок из 4 ящиков, 600 мм PNC 855204
- Set of 4 wheels (2 with brake), diameter=100mm PNC 855205

PLUS - Static Preparation Производственный стол 1300 мм

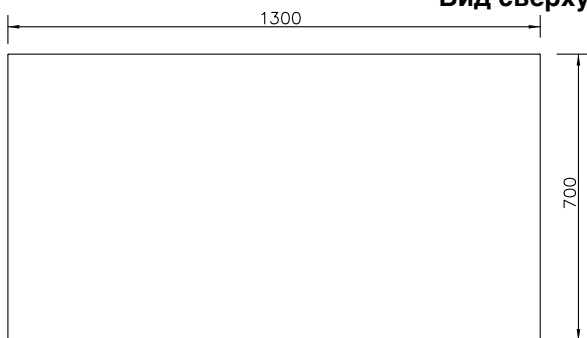
Вид спереди



Вид сбоку



Вид сверху



Основная информация

Габариты, ширина:	134003 (GTG1300E)	1300 мм
Габариты, высота:		900 мм
Габариты, глубина:		700 мм
Толщина рабочей поверхности:		50 мм
Вес нетто:		38.5 кг
Adjustable Feet		-20/+30 мм

PLUS - Static Preparation

Производственный стол 1400 мм



134004 (GTG1400E)

Производственный стол
1400 мм

Описание

Enhanced stability and solid construction thanks to the welded frame and legs. The 50mm high worktop in 304 AISI stainless steel, with Scotch Brite finishing 15/10 mm in thickness, has anti-drip edges and welded corners. 18mm thick undertop reinforced worktop, it's completely waterproof, double-sided laminated and 100% recyclable. Square section legs and height adjustable feet (-20/+30 mm) in 304 AISI stainless steel.

Характеристики

- Конструкция из нержавеющей стали AISI 304.

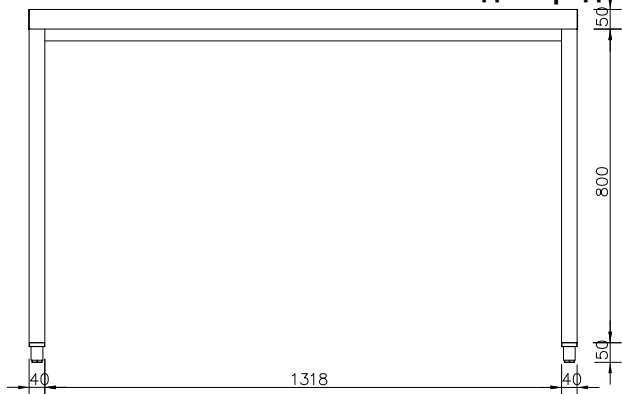
Конструкция

Опции

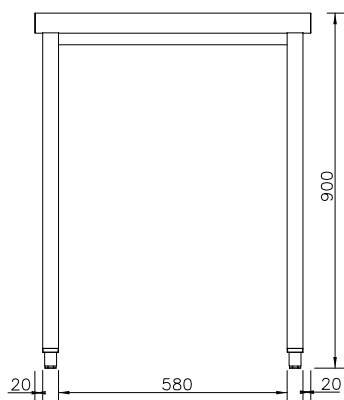
- Ящик выдвигной для контейнера GN 1/1, 400 мм PNC 855201
- Ящик выдвигной 600x650x150 мм PNC 855202
- Блок из 4 ящичков GN 1/1, 400 мм PNC 855203
- Блок из 4 ящичков, 600 мм PNC 855204
- Set of 4 wheels (2 with brake), diameter=100mm PNC 855205

PLUS - Static Preparation Производственный стол 1400 мм

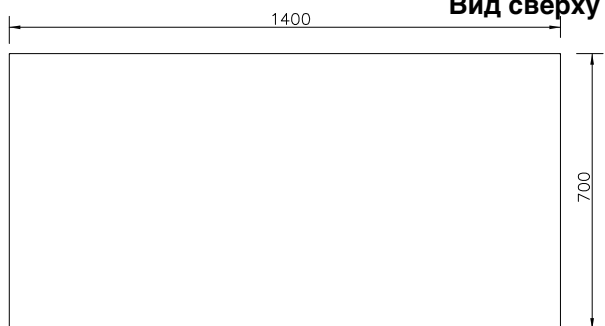
Вид спереди



Вид сбоку



Вид сверху



Основная информация

Габариты, ширина:	134004 (GTG1400E)	1400 мм
Габариты, высота:		900 мм
Габариты, глубина:		700 мм
Толщина рабочей поверхности:		50 мм
Вес нетто:		40.5 кг
Adjustable Feet		-20/+30 мм

PLUS - Static Preparation

Производственный стол 1500 мм



134005 (GTG1500E)

Производственный стол
1500 мм

Описание

Enhanced stability and solid construction thanks to the welded frame and legs. The 50mm high worktop in 304 AISI stainless steel, with Scotch Brite finishing 15/10 mm in thickness, has anti-drip edges and welded corners. 18mm thick undertop reinforced worktop, it's completely waterproof, double-sided laminated and 100% recyclable. Square section legs and height adjustable feet (-20/+30 mm) in 304 AISI stainless steel.

Характеристики

- Конструкция из нержавеющей стали AISI 304.

Конструкция

Опции

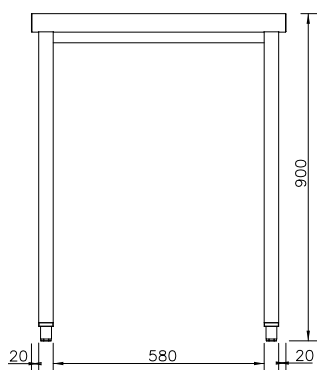
- Ящик выдвигной для контейнера GN 1/1, 400 мм PNC 855201
- Ящик выдвигной 600x650x150 мм PNC 855202
- Блок из 4 ящичков GN 1/1, 400 мм PNC 855203
- Блок из 4 ящичков, 600 мм PNC 855204
- Set of 4 wheels (2 with brake), diameter=100mm PNC 855205

PLUS - Static Preparation Производственный стол 1500 мм

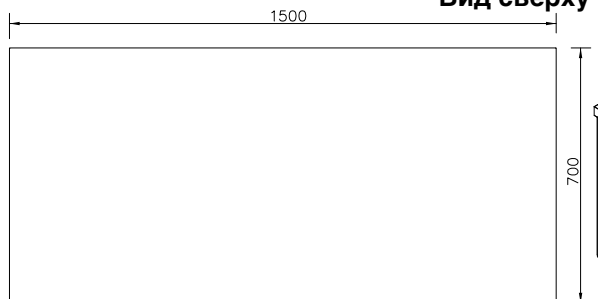
Вид спереди



Вид сбоку



Вид сверху



Основная информация

Габариты, ширина:	1500 мм
134005 (GTG1500E)	
Габариты, высота:	900 мм
Габариты, глубина:	700 мм
Толщина рабочей поверхности:	50 мм
Вес нетто:	43 кг

Архангельск (8182)63-90-72
Астана (7172)727-132
Астрахань (8512)99-46-04
Барнаул (3852)73-04-60
Белгород (4722)40-23-64
Брянск (4832)59-03-52
Владивосток (423)249-28-31
Волгоград (844)278-03-48
Вологда (8172)26-41-59
Воронеж (473)204-51-73
Екатеринбург (343)384-55-89
Иваново (4932)77-34-06

Ижевск (3412)26-03-58
Иркутск (395)279-98-46
Казань (843)206-01-48
Калининград (4012)72-03-81
Калуга (4842)92-23-67
Кемерово (3842)65-04-62
Киров (8332)68-02-04
Краснодар (861)203-40-90
Красноярск (391)204-63-61
Курск (4712)77-13-04
Липецк (4742)52-20-81
Киргизия (996)312-96-26-47

Магнитогорск (3519)55-03-13
Москва (495)268-04-70
Мурманск (8152)59-64-93
Набережные Челны (8552)20-53-41
Нижний Новгород (831)429-08-12
Новокузнецк (3843)20-46-81
Новосибирск (383)227-86-73
Омск (3812)21-46-40
Орел (4862)44-53-42
Оренбург (3532)37-68-04
Пенза (8412)22-31-16
Россия (495)268-04-70

Пермь (342)205-81-47
Ростов-на-Дону (863)308-18-15
Рязань (4912)46-61-64
Самара (846)206-03-16
Санкт-Петербург (812)309-46-40
Саратов (845)249-38-78
Севастополь (8692)22-31-93
Симферополь (3652)67-13-56
Смоленск (4812)29-41-54
Сочи (862)225-72-31
Ставрополь (8652)20-65-13
Казахстан (772)734-952-31

Сургут (3462)77-98-35
Тверь (4822)63-31-35
Томск (3822)98-41-53
Тула (4872)74-02-29
Тюмень (3452)66-21-18
Ульяновск (8422)24-23-59
Уфа (347)229-48-12
Хабаровск (4212)92-98-04
Челябинск (351)202-03-61
Череповец (8202)49-02-64
Ярославль (4852)69-52-93