

# Морозильные шкафы 670 л (-20° -15°C) серии ecostore Electrolux Professional 727530

## Технические характеристики

Архангельск (8182)63-90-72  
Астана (7172)727-132  
Астрахань (8512)99-46-04  
Барнаул (3852)73-04-60  
Белгород (4722)40-23-64  
Брянск (4832)59-03-52  
Владивосток (423)249-28-31  
Волгоград (844)278-03-48  
Вологда (8172)26-41-59  
Воронеж (473)204-51-73  
Екатеринбург (343)384-55-89  
Иваново (4932)77-34-06

Ижевск (3412)26-03-58  
Иркутск (395)279-98-46  
Казань (843)206-01-48  
Калининград (4012)72-03-81  
Калуга (4842)92-23-67  
Кемерово (3842)65-04-62  
Киров (8332)68-02-04  
Краснодар (861)203-40-90  
Красноярск (391)204-63-61  
Курск (4712)77-13-04  
Липецк (4742)52-20-81  
Киргизия (996)312-96-26-47

Магнитогорск (3519)55-03-13  
Москва (495)268-04-70  
Мурманск (8152)59-64-93  
Набережные Челны (8552)20-53-41  
Нижний Новгород (831)429-08-12  
Новокузнецк (3843)20-46-81  
Новосибирск (383)227-86-73  
Омск (3812)21-46-40  
Орел (4862)44-53-42  
Оренбург (3532)37-68-04  
Пенза (8412)22-31-16  
Россия (495)268-04-70

Пермь (342)205-81-47  
Ростов-на-Дону (863)308-18-15  
Рязань (4912)46-61-64  
Самара (846)206-03-16  
Санкт-Петербург (812)309-46-40  
Саратов (845)249-38-78  
Севастополь (8692)22-31-93  
Симферополь (3652)67-13-56  
Смоленск (4812)29-41-54  
Сочи (862)225-72-31  
Ставрополь (8652)20-65-13  
Казахстан (772)734-952-31

Сургут (3462)77-98-35  
Тверь (4822)63-31-35  
Томск (3822)98-41-53  
Тула (4872)74-02-29  
Тюмень (3452)66-21-18  
Ульяновск (8422)24-23-59  
Уфа (347)229-48-12  
Хабаровск (4212)92-98-04  
Челябинск (351)202-03-61  
Череповец (8202)49-02-64  
Ярославль (4852)69-52-93

# ecostore Однодверный морозильный шкаф 670 л, -20°C-15°C, стеклянная дверь, цифровой дисплей, н/сталь AISI 304



727530 (REX71GFR)

Однодверный морозильный шкаф 670 л, -20°C-15°C, стеклянная дверь, цифровой дисплей, н/сталь AISI 304, для работы от выносного холодильного агрегата

## Описание

Full glass door freezer with internal and external structure in 304 AISI stainless steel; external back panel in galvanized steel and bottom panel in anti-corrosive material. Digital control with cabinet temperature display and setting and manual activation of defrost cycle. Fully compliant HACCP digital controls include visible alarms. Optimized back to front forced air flow provides even temperature distribution and fast cooling in any conditions. Fitted with 75 mm-thick cyclopentane insulating foam. Door features lock and door microswitch to switch off the fan when the door is opened. Hidden evaporator to guarantee higher storage capacity and less corrosion problems. Built-in refrigeration unit; ventilated operation; internal back light; automatic defrost and evaporation of defrost water. For ambient temperatures up to 32 °C.

## Характеристики

- Функция автоматической оттайки.
- Большая рабочая камера вмещает решетки и полки GN 2/1.
- Возможна работа при температуре в помещении до +32°C.
- Циклопентановая изоляция стенок рабочей камеры толщиной до 75 мм исключает энергопотери и на 100% безопасна для окружающей среды.
- Скрытый испаритель обеспечивает максимальный полезный объем рабочей камеры и устойчивость к коррозии.
- Регулировка температуры в диапазоне от -15°C до -20°C, для хранения любых типов продуктов.
- Большое число возможных уровней крепления направляющих для решеток обеспечивают оптимальную вместимость и максимальный полезный объем.
- Съёмный испаритель, изоляция агрегата толщиной 60 мм.
- Износостойкие рилсановые решетки.
- Стеклянная дверь, крепление справа.
- Оптимальный поток (от задней стенки к фронтальной части) обеспечивает равномерное распределение температуры и быстрое охлаждение в любых условиях.
- Цифровой дисплей: отображение текущего рабочего режима и температуры в рабочей камере, принудительная оттайка, внутренняя подсветка. Управление HACCP, аварийная сигнализация.
- Регулируемые ножки из н/стали.
- [NOT TRANSLATED]

## Конструкция

- Штампованная внутренняя конструкция со скругленными углами.
- Тип хладогента: R404a.
- Выполнен из н/стали AISI 304 высочайшего качества.
- Удобство чистки и соответствие высочайшим стандартам гигиены благодаря округлым внутренним поверхностям и съёмным направляющим и решеткам.
- Теплоизоляция без содержания CFC и HCFC.
- Удобство в обслуживании: простой доступ к основным компонентам.
- Направляющие легко снимаются.
- Во избежание утечки холодного воздуха, при открытой дверце работа вентилятора приостанавливается.
- Нижняя часть агрегата устойчива к коррозии и агрессивному воздействию химических средств для мытья полов.
- Дверцы открываются на 180° и закрываются самостоятельно.
- Запираемая дверь.
- Для работы с выносным агрегатом (в комплект не входит).

## Стандартная комплектация

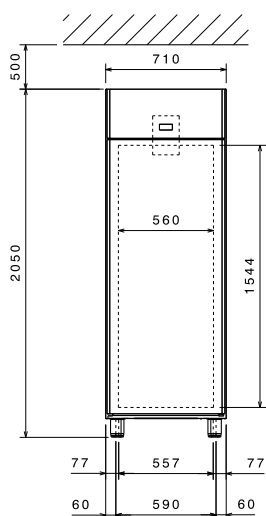
- 3 шт. - Рилсановая решетка GN 2/1 PNC 881020 с 2 направляющими, серая

## Опции

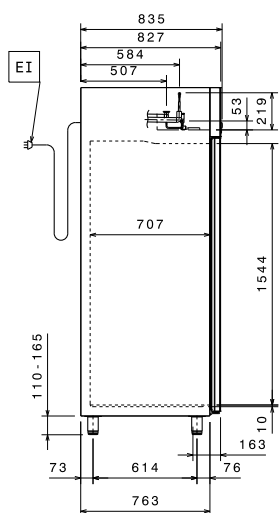
- 2 направляющих из н/стали к холодильным столам (Marine) PNC 880242
- Комплект из 8 контейнеров GN 1/1 (ПВХ) для рыбы PNC 880243
- Спейсер к холодильным шкафам 670 и 1430 л PNC 880248
- Комплект установки НАССР (продвинутая версия) для цифровых холодильных шкафов (IR33) PNC 880252
- Педаль для открытия двери к шкафам PNC 880324
- Пластиковый контейнер GN 1/1 с фальшдном PNC 880705
- Комплект для установки 10 пекарских противней (400x600 мм) PNC 881003
- Рилсановая решетка GN 2/1 (серая) PNC 881004
- Решетка GN 2/1 из н/стали AISI 304 PNC 881016
- Решетка GN 2/1 из н/стали AISI 304 с 2 направляющими PNC 881018
- Рилсановая решетка GN 2/1 с 2 направляющими, серая PNC 881020
- Комплект из 2 направляющих из н/стали для 670/1430 л холодильных и морозильных шкафов PNC 881021
- Контейнер GN 2/1, ПВХ, с крышкой и 2 направляющими PNC 881039
- Перфорированная полка GN 2/1 PNC 881042
- Проволочная корзина GN 1/1, рилсан, В=150 мм PNC 881043
- Рилсановая корзина GN 2/1 (серая) с двумя направляющими, В=150 мм PNC 881047
- Выносной агрегат для морозильных столов на 2 и 3 двери - (2 and 3 compartments) PNC 881123
- - NOT TRANSLATED - PNC 881163

**ecostore**  
**Однодверный морозильный шкаф 670 л, -20°**  
**C-15°C, стеклянная дверь, цифровой**  
**дисплей, н/сталь AISI 304**

**Вид спереди**

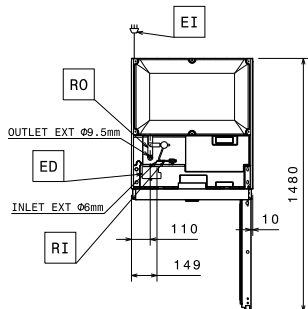


**Вид сбоку**



**EI** = Вход эл. кабеля  
**RI** = Вход хладагента  
**RO** = Подключение  
 выносного агрегата

**Вид сверху**



**Электрика**

Электропитание: 727530 (REX71GFR) 220-240 V/1 ph/50/60 Гц  
 Подключаемая мощность: 0.245 кВт

**Основная информация**

Общий объем раб. камеры: 670 л  
 Крепление двери: Правая сторона  
 Габариты, ширина: 710 мм  
 Габариты, глубина: 835 мм  
 Габариты (глубина при открытой двери): 1480 мм  
 Габариты, высота: 2050 мм  
 Двери: 1 Glass  
 Решетки (в комплекте): 3 - GN 2/1  
 Материал внешних панелей: Нержавеющая сталь AISI 304 - Din 1.4301  
 Материал внутренних панелей: Нержавеющая сталь AISI 304 - Din 1.4301  
 Количество уровней, шаг направляющих: 44; 30 mm

**Холодильный агрегат**

Дисплей: Digital  
 Для температуры испарителя: -30 °C  
 Рабочая температура (MIN): -20 °C  
 Рабочая температура (MAX): -15 °C  
 Хладагент: R404A;R452A  
 Рабочий режим: Вентилируемый  
 [NOT TRANSLATED] 590 W  
 [NOT TRANSLATED] -30 °C  
 [NOT TRANSLATED] 55 °C  
 [NOT TRANSLATED] 32 °C  
 [NOT TRANSLATED] 9.5 mm  
 [NOT TRANSLATED] 6 mm  
 [NOT TRANSLATED] Ref. power calculated at a linear distance of 15 meters.

Архангельск (8182)63-90-72  
Астана (7172)727-132  
Астрахань (8512)99-46-04  
Барнаул (3852)73-04-60  
Белгород (4722)40-23-64  
Брянск (4832)59-03-52  
Владивосток (423)249-28-31  
Волгоград (844)278-03-48  
Вологда (8172)26-41-59  
Воронеж (473)204-51-73  
Екатеринбург (343)384-55-89  
Иваново (4932)77-34-06

Ижевск (3412)26-03-58  
Иркутск (395)279-98-46  
Казань (843)206-01-48  
Калининград (4012)72-03-81  
Калуга (4842)92-23-67  
Кемерово (3842)65-04-62  
Киров (8332)68-02-04  
Краснодар (861)203-40-90  
Красноярск (391)204-63-61  
Курск (4712)77-13-04  
Липецк (4742)52-20-81  
Киргизия (996)312-96-26-47

Магнитогорск (3519)55-03-13  
Москва (495)268-04-70  
Мурманск (8152)59-64-93  
Набережные Челны (8552)20-53-41  
Нижний Новгород (831)429-08-12  
Новокузнецк (3843)20-46-81  
Новосибирск (383)227-86-73  
Омск (3812)21-46-40  
Орел (4862)44-53-42  
Оренбург (3532)37-68-04  
Пенза (8412)22-31-16  
Россия (495)268-04-70

Пермь (342)205-81-47  
Ростов-на-Дону (863)308-18-15  
Рязань (4912)46-61-64  
Самара (846)206-03-16  
Санкт-Петербург (812)309-46-40  
Саратов (845)249-38-78  
Севастополь (8692)22-31-93  
Симферополь (3652)67-13-56  
Смоленск (4812)29-41-54  
Сочи (862)225-72-31  
Ставрополь (8652)20-65-13  
Казахстан (772)734-952-31

Сургут (3462)77-98-35  
Тверь (4822)63-31-35  
Томск (3822)98-41-53  
Тула (4872)74-02-29  
Тюмень (3452)66-21-18  
Ульяновск (8422)24-23-59  
Уфа (347)229-48-12  
Хабаровск (4212)92-98-04  
Челябинск (351)202-03-61  
Череповец (8202)49-02-64  
Ярославль (4852)69-52-93