

Морозильные шкафы 1430 л (-22° -15°C) серии ecostore Electrolux Professional 727286 (727426)

Технические характеристики

Архангельск (8182)63-90-72
Астана (7172)727-132
Астрахань (8512)99-46-04
Барнаул (3852)73-04-60
Белгород (4722)40-23-64
Брянск (4832)59-03-52
Владивосток (423)249-28-31
Волгоград (844)278-03-48
Вологда (8172)26-41-59
Воронеж (473)204-51-73
Екатеринбург (343)384-55-89
Иваново (4932)77-34-06

Ижевск (3412)26-03-58
Иркутск (395)279-98-46
Казань (843)206-01-48
Калининград (4012)72-03-81
Калуга (4842)92-23-67
Кемерово (3842)65-04-62
Киров (8332)68-02-04
Краснодар (861)203-40-90
Красноярск (391)204-63-61
Курск (4712)77-13-04
Липецк (4742)52-20-81
Киргизия (996)312-96-26-47

Магнитогорск (3519)55-03-13
Москва (495)268-04-70
Мурманск (8152)59-64-93
Набережные Челны (8552)20-53-41
Нижний Новгород (831)429-08-12
Новокузнецк (3843)20-46-81
Новосибирск (383)227-86-73
Омск (3812)21-46-40
Орел (4862)44-53-42
Оренбург (3532)37-68-04
Пенза (8412)22-31-16
Россия (495)268-04-70

Пермь (342)205-81-47
Ростов-на-Дону (863)308-18-15
Рязань (4912)46-61-64
Самара (846)206-03-16
Санкт-Петербург (812)309-46-40
Саратов (845)249-38-78
Севастополь (8692)22-31-93
Симферополь (3652)67-13-56
Смоленск (4812)29-41-54
Сочи (862)225-72-31
Ставрополь (8652)20-65-13
Казахстан (772)734-952-31

Сургут (3462)77-98-35
Тверь (4822)63-31-35
Томск (3822)98-41-53
Тула (4872)74-02-29
Тюмень (3452)66-21-18
Ульяновск (8422)24-23-59
Уфа (347)229-48-12
Хабаровск (4212)92-98-04
Челябинск (351)202-03-61
Череповец (8202)49-02-64
Ярославль (4852)69-52-93

ecostore

Морозильный шкаф, 2 двери -Цифровой дисплей - 1430 л (-22° -15°C)



727286 (REX142FF)

Двухдверный морозильный шкаф 1430 л, -22° -15°C, цифровой дисплей, н/сталь AISI 304

Характеристики

- 2 сплошные двери.
- Цифровой дисплей с отображением температуры в рабочей камере и активацией принудительной оттайки. Система НАССР со световыми сигналами.
- Большая рабочая камера вмещает решетки и полки GN 2/1.
- Оптимальный поток (от задней стенки к фронтальной части) обеспечивает равномерное распределение температуры и быстрое охлаждение в любых условиях.
- Функция автоматической оттайки.
- Большое число возможных уровней крепления направляющих для решеток обеспечивают оптимальную вместимость и максимальный полезный объем.
- Циклопентановая изоляция стенок рабочей камеры толщиной до 75 мм исключает энергопотери и на 100% безопасна для окружающей среды.
- Съёмный трехкамерный уплотнитель с магнитной вставкой обеспечивает эффективную изоляцию и снижает энергопотери.
- Автоматическое испарение талой воды горячим газом от компрессора - непревзойденная экономия электроэнергии.
- Съёмный испаритель, изоляция агрегата толщиной 60 мм.
- Износостойкие рилсановые решетки.
- Скрытый испаритель обеспечивает максимальный полезный объем рабочей камеры и устойчивость к коррозии.
- Рабочая температура от -22 до -15 °C.
- Тропическое исполнение (температура окружающей среды: 43°C).
- [NOT TRANSLATED]
- [NOT TRANSLATED]

Конструкция

- Выполнен из н/стали AISI 304 высочайшего качества.
- Штампованная внутренняя конструкция со скругленными углами.
- Направляющие легко снимаются.
- Нижняя часть агрегата устойчива к коррозии и агрессивному воздействию химических средств для мытья полов.
- Удобство в обслуживании: простой доступ к основным компонентам.
- Запираемая дверь.
- Во избежание утечки холодного воздуха, при открытой двери работа вентилятора приостанавливается.

ecostore
Морозильный шкаф, 2 двери -
Цифровой дисплей - 1430 л (-22 -15С)

- Тип хладагента: R404a.
- Теплоизоляция без содержания CFC и HCFC.
- Дверцы открываются на 180° и закрываются самостоятельно.
- Установка на регулируемые по высоте ножки из н/стали, колеса - опция.
- Удобство чистки и соответствие высочайшим стандартам гигиены благодаря округлым внутренним поверхностям и съемным направляющим и решеткам.
- 3 центральные рилсановые решетки (серые) для холодильных шкафов 1430 л PNC 881044
- Рилсановая корзина GN 2/1 (серая) с двумя направляющими, В=150 мм PNC 881047

Стандартная комплектация

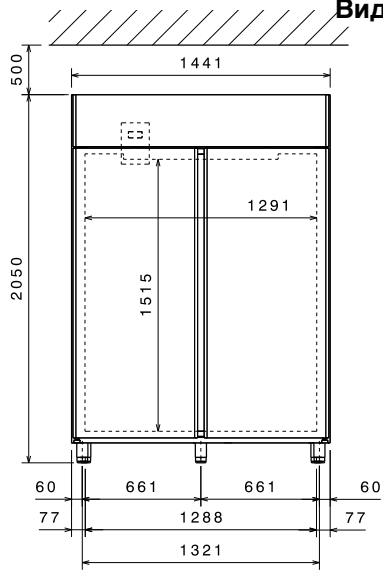
- 6 шт. - Рилсановая решетка GN PNC 881020 2/1 с 2 направляющими, серая

Опции

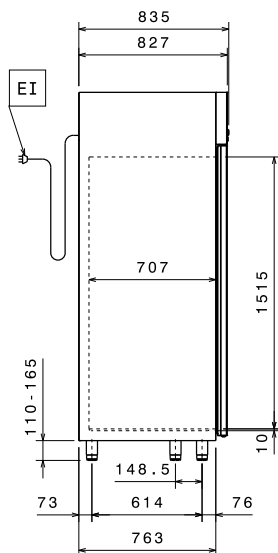
- 2 направляющих из н/стали к холодильным столам (Marine) PNC 880242
- Комплект из 8 контейнеров GN 1/1 (ПВХ) для рыбы PNC 880243
- Спейсер к холодильным шкафам 670 и 1430 л PNC 880248
- Комплект установки HACCP (продвинутая версия) для цифровых холодильных шкафов (IR33) PNC 880252
- Комплект из 20 пар направляющих для установки пекарских противней (400x600mm) PNC 880333
- Комплект из 6 поворотных колес, 2 с тормозом, диам. 50 мм PNC 880340
- Пластиковый контейнер GN 1/1 с фальшдном PNC 880705
- 4 поворотных колеса (2 с тормозом) к холодильным шкафам, диам. 125 мм PNC 881002
- Рилсановая решетка GN 2/1 (серая) PNC 881004
- Решетка GN 2/1 из н/стали AISI 304 PNC 881016
- Решетка GN 2/1 из н/стали AISI 304 с 2 направляющими PNC 881018
- Рилсановая решетка GN 2/1 с 2 направляющими, серая PNC 881020
- Комплект из 2 направляющих из н/стали для 670/1430 л холодильных и морозильных шкафов PNC 881021
- Педаль для холодильных шкафов 1430 л PNC 881033
- Контейнер GN 2/1, ПВХ, с крышкой и 2 направляющими PNC 881039
- Перфорированная полка GN 2/1 PNC 881042
- Проволочная корзина GN 1/1, рилсан, В=150 мм PNC 881043

ecostore
Морозильный шкаф, 2 двери -
Цифровой дисплей - 1430 л (-22 -15С)

Вид спереди

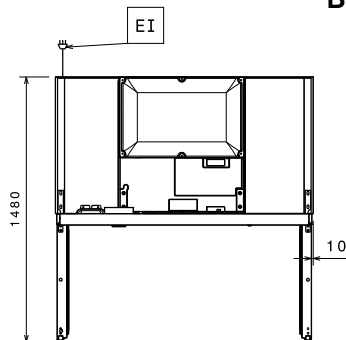


Вид сбоку



EI = Вход эл. кабеля

Вид сверху



Электрика

Электропитание:
 727286 (REX142FF) 220-240 V/1 ph/50 Гц
 Подключаемая мощность: 0.77 кВт

Основная информация

Общий объем раб. камеры: 1430 л
 Объем загрузки (нетто): 1135 л
 Крепление двери: 1 Left+1 Right
 Габариты, ширина: 1441 мм
 Габариты, глубина: 835 мм
 Габариты (глубина при открытой двери): 1480 мм
 Габариты, высота: 2050 мм
 Двери: 2 Full
 Решетки (в комплекте): 6 - GN 2/1
 Нержавеющая сталь AISI 304 - Din 1.4301
 Нержавеющая сталь AISI 304 - Din 1.4301
 Нержавеющая сталь AISI 304 - Din 1.4301
 Количество уровней, шаг направляющих: 44; 30 mm

Холодильный агрегат

Дисплей: Digital
 Хладагент: R404A
 [NOT TRANSLATED] 3922
 Охлаждающая способность: 751 W
 Для температуры испарителя: -30 °C
 Количество хладагента: 290 g
 Рабочая температура (MIN): -22 °C
 Рабочая температура (MAX): -15 °C
 Рабочий режим: Вентилируемый

Характеристики (Регламент Комиссии ЕС 2015/1094)

Класс энергоэффективности (в соответствии с Регламентом Комиссии ЕС 2015/1095) E
 Энергопотребление (в соответствии с Регламентом Комиссии ЕС 2015/1095) 5577kWh/year - 15kWh/24h
 Условия работы (в соответствии с Регламентом Комиссии ЕС 2015/1095) Heavy Duty (cl.5)
 Индекс энергоэффективности EEI (в соответствии с Регламентом Комиссии) 78,93
 Type of model: vertical frozen

Архангельск (8182)63-90-72
Астана (7172)727-132
Астрахань (8512)99-46-04
Барнаул (3852)73-04-60
Белгород (4722)40-23-64
Брянск (4832)59-03-52
Владивосток (423)249-28-31
Волгоград (844)278-03-48
Вологда (8172)26-41-59
Воронеж (473)204-51-73
Екатеринбург (343)384-55-89
Иваново (4932)77-34-06

Ижевск (3412)26-03-58
Иркутск (395)279-98-46
Казань (843)206-01-48
Калининград (4012)72-03-81
Калуга (4842)92-23-67
Кемерово (3842)65-04-62
Киров (8332)68-02-04
Краснодар (861)203-40-90
Красноярск (391)204-63-61
Курск (4712)77-13-04
Липецк (4742)52-20-81
Киргизия (996)312-96-26-47

Магнитогорск (3519)55-03-13
Москва (495)268-04-70
Мурманск (8152)59-64-93
Набережные Челны (8552)20-53-41
Нижний Новгород (831)429-08-12
Новокузнецк (3843)20-46-81
Новосибирск (383)227-86-73
Омск (3812)21-46-40
Орел (4862)44-53-42
Оренбург (3532)37-68-04
Пенза (8412)22-31-16
Россия (495)268-04-70

Пермь (342)205-81-47
Ростов-на-Дону (863)308-18-15
Рязань (4912)46-61-64
Самара (846)206-03-16
Санкт-Петербург (812)309-46-40
Саратов (845)249-38-78
Севастополь (8692)22-31-93
Симферополь (3652)67-13-56
Смоленск (4812)29-41-54
Сочи (862)225-72-31
Ставрополь (8652)20-65-13
Казахстан (772)734-952-31

Сургут (3462)77-98-35
Тверь (4822)63-31-35
Томск (3822)98-41-53
Тула (4872)74-02-29
Тюмень (3452)66-21-18
Ульяновск (8422)24-23-59
Уфа (347)229-48-12
Хабаровск (4212)92-98-04
Челябинск (351)202-03-61
Череповец (8202)49-02-64
Ярославль (4852)69-52-93